

ABAQUS/CAE利用の手引き

Table of contents

1. はじめに	3
1.1. 利用できるバージョン	3
1.2. 概要	3
1.3. マニュアル	3
2. ABAQUS/CAEの使用方法	5
2.1. ABAQUS/CAEの起動	5
2.2. ABAQUS CAE の起動オプション	6
2.3. ライセンス使用状況の確認	6
2.4. 使用上の注意事項	6
3. モデリング	7
3.1. 入力データ作成手順	7
3.2. ABAQUS/CAE データベースファイルの新規作成	7
3.3. 形状の作成	10
3.4. 材料特性の設定	14
3.5. 解析手法と結果出力の設定	23
3.6. 荷重条件と境界条件の設定	25
3.7. メッシュの作成	35
3.8. 入力データの書き出し	40
3.9. 終了	43
4. データチェック 結果表示	44
4.1. データチェック	44
4.2. 結果表示	50
改訂履歴	53

1. はじめに

本書は、ABAQUS/CAEを東京工業大学学術国際情報センターのTSUBAME4.0で利用する方法について説明しています。また、TSUBAME4.0を利用するにあたっては、TSUBAME4.0利用の手引きもご覧ください。利用環境や注意事項などが詳細に記述されています。



ABAQUS/CAEは有償アプリケーションのため、学内利用者のみ使用可能です。
ABAQUS/CAEの利用には別途アプリケーション利用料が必要になります。
詳細は利用料の概略のアプリケーション (TSUBAME4.0で一部有償化)をご覧ください。

1.1. 利用できるバージョン

TSUBAME4.0で利用可能な最新バージョンについてはTSUBAME計算サービスWebサイトの サポートされているアプリケーション ページをご確認ください。研究に支障がない限り、バグ修正の入っている最新版をご利用下さい。

1.2. 概要

ABAQUS/CAEは、ABAQUSの入力データ作成、結果表示、結果処理を行うプログラムです。なお、以前ABAQUS/Viewerと呼ばれていた製品はABAQUS/CAEの機能の一部になっています。

主な機能を以下に示します。

- ・プリ処理 ABAQUS入力データの作成
- ・ジオメトリ 形状モデルを作成する。また、CADデータをインポートすることもできる
- ・アセンブリ: モデルの集合 形状、拘束など を作成する。
- ・解析: 線形解析、非線形解析などの解析手法を選択する。
- ・拘束と相互作用: 接触、荷重条件、境界条件、接続方法(スポット、ボルトなど)を設定する。
- ・メッシュ: シェル要素、ソリッド要素などの作成、編集をする。
- ・ポスト処理 ABAQUS計算結果の表示・データ処理など
- ・モデルのプロット: 変形前、変形後あるいはその両方のモデルを表示する。
- ・等高線のプロット: カラーの領域あるいは線によって、モデルの表面上に解析変数の値を表示する。
- ・ベクトルのプロット: 材料の方向性あるいは変数を、節点からのベクトルとして表示する。
- ・X-Yプロット: 解析結果あるいはユーザが定義した変数を、X-Yグラフに表示する機能。通常のX-Yグラフ作成プログラム
- ・モデルと結果のプリント: モデルと計算結果の画面上のイメージをファイルへ出力する。
- ・アニメーション: 一連のプロッター情報をアニメーションとして表示する。

1.3. マニュアル

マニュアルは下記よりアクセス可能です。

<https://help.3ds.com/>

製品アカウントをお持ちでない場合は、3DEXPERIENCE ID を作成することにより、どなたでもご覧いただけます。
アカウント作成は無料で、ライセンス契約の有無は関係ありません。

上記リンクからジャンプした先で「3DEXPERIENCE ID を作成」をクリックし、必要事項を入力してアカウントを作成します。
アカウント作成後ログインし、下記画面からバージョンと言語を選択します。



Welcome to Dassault Systèmes User Assistance.

Documentation for SOLIDWORKS desktop and Connected products is available at [SOLIDWORKS Web Help](#).

Choose the product, version, and language. Then, click the specific documentation set to open it.

Product:

Version:

Language:

Dassault Systèmes 2024 User Assistance

[SIMULIA Established Products \(Abaqus, fe-safe, Isight, and Tosca\)](#)








その後製品名のリンクをクリックすると、下記のようなオンラインドキュメントを参照できます。

2024

Search



[User Assistance](#)



- User Assistance
- Searching the Documentation
- ▶ Preface
- Legal Notices
- ▶  Abaqus
- ▶  fe-safe
- ▶  Isight
- ▶  SIMULIA Execution Engine
- ▶  Tosca Fluid
- ▶  Tosca Structure
- ▶  Installation, Licensing & Configuration

Welcome to the SIMULIA User Assistance

Designed as a single entry point, the SIMULIA user assistance covers all SIMULIA established products.

You can access guides rapidly via the table of contents on the left.

You can also search for a topic, a specific term, or a phrase directly. For more information, including how to search the installed documentation using Exalead CloudView, see [Searching the Online Documentation](#).

 
Is this page useful?

[Searching the Documentation](#) >

2. ABAQUS/CAEの使用方法

2.1. ABAQUS/CAEの起動

TSUBAMEに接続しての利用は動作が重く、また、ABAQUS/CAE をリモートサーバに接続して利用する方法はベンダ非推奨となります。そのため、センターでは研究室のPCにインストールして使用できるようWindows 版の学内配布を行っております。配布の詳細は商用アプリケーションの学内配布をご参照ください。

なお、学内端末にインストールしたABAQUSではABAQUS/CAE の起動はできますが、ジョブの実行は出来ないよう機能制限しています。そのため、ジョブを実行する際は、TSUBAMEに入力ファイルを転送してTSUBAME 上でジョブ実行し、計算終了後PCに計算結果のファイルを転送する作業が必要となります。

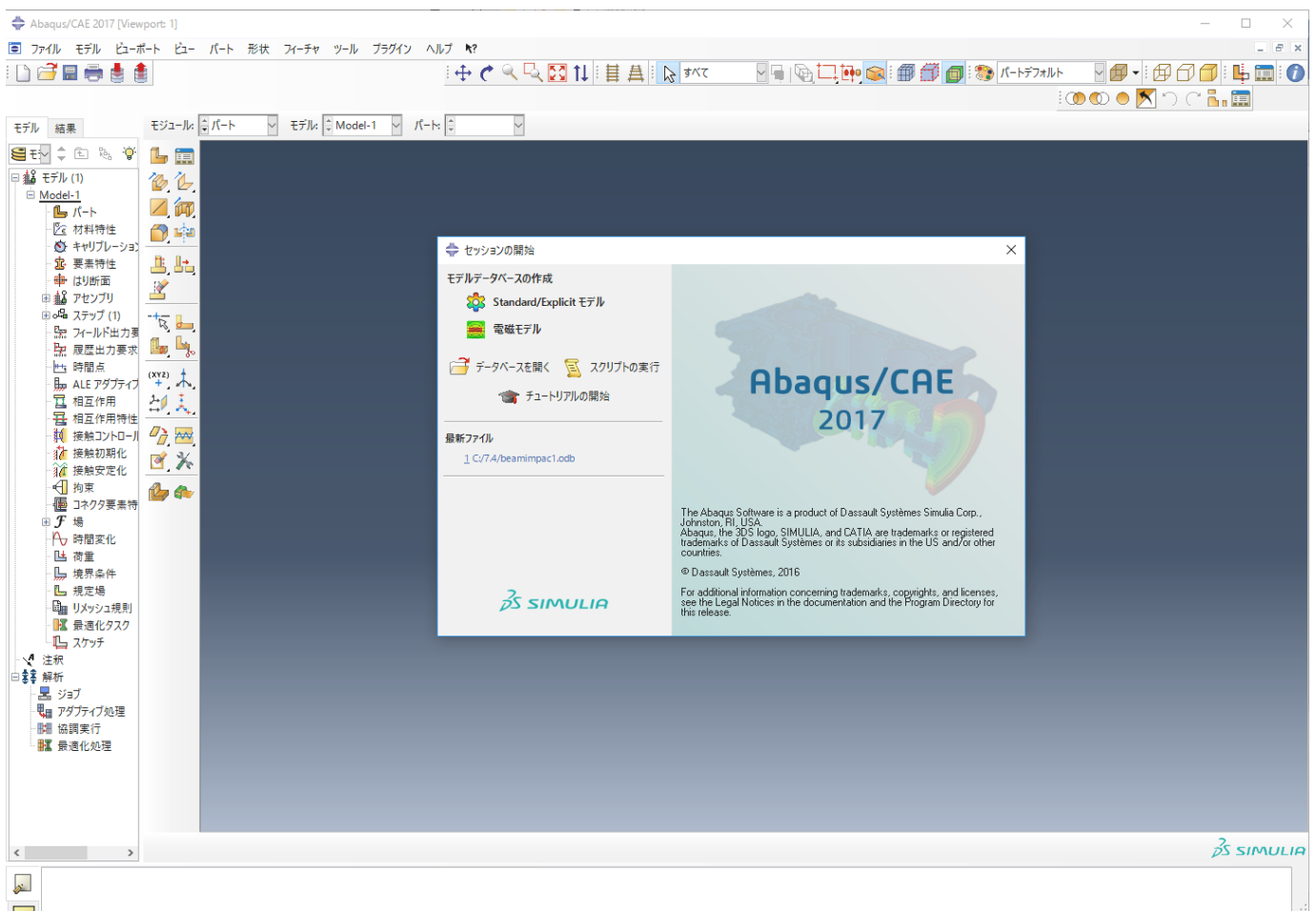
2.1.1. インタラクティブ実行

ログイン方法を参考にログインノードにログイン後、インタラクティブノードを利用したX転送を参考にノードをX転送付きで確保して下さい。以降の例では、全て計算ノードにログインした状態で行います。

コマンド実行例

例では2時間接続で、割り当てノードとしてr1n1が割り当てられた場合を想定しております。割り当てノードはコマンド実行時に空いているノードですので、明示的にノードを指定することはできません。

```
r1n1:~> module load abaqus
r1n1:~> abaqus cae
```



2.2. ABAQUS CAE の起動オプション

主な起動オプションを以下に示します。
出力データベース名を指定しての起動

```
$ abaqus cae database=<出力データベースファイル名>  
(例) $ abaqus cae database=beamimpacl.odt
```

リプレイファイルに書き込まれているコマンドを自動的に処理させる場合

```
$ abaqus cae replay=<リプレイファイル名>  
(例) $ abaqus cae replay=abaqus
```

2.3. ライセンス使用状況の確認

ABAQUS/CAEのライセンス利用状況は以下のコマンドでご確認ください。

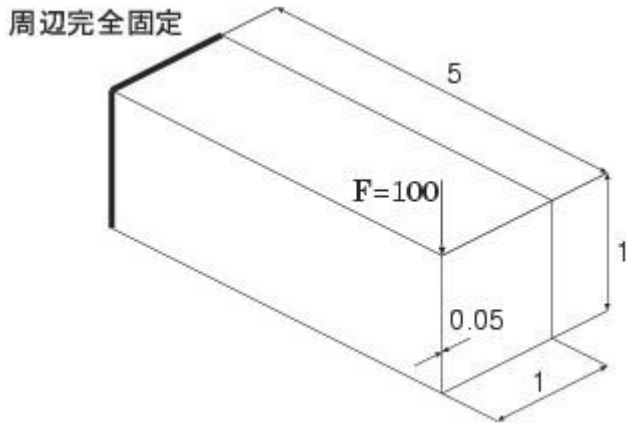
```
$ abaqus licensing dslsstat -usage
```

2.4. 使用上の注意事項

- ・大規模なモデルや、計算ステップが多いモデルを扱う時、出力が膨大になる可能性があるため、出力内容を制限するようにして下さい。
- ・入力されたコマンドは、リプレイファイル(デフォルト abaqus.rpy)に書き出されます。ファイル名を変更して保管しておくことを、お勧めします。
- ・実行中に強制終了させると、ライセンスをしばらく掴んだままの状態になることがあります。FileメニューからExitを選択して終了するようにして下さい。
- ・ABAQUS/CAE上からジョブを投入しないで下さい。システムトラブルを引き起こすことがあり、他のユーザに迷惑をかけることとなります。

3. モデリング

簡単な入力データ作成を通して、ABAQUS/CAEの特徴を説明します。今回作成するモデルを下に示します。



3.1. 入力データ作成手順

今回の入力データ作成における手順を以下に示します。

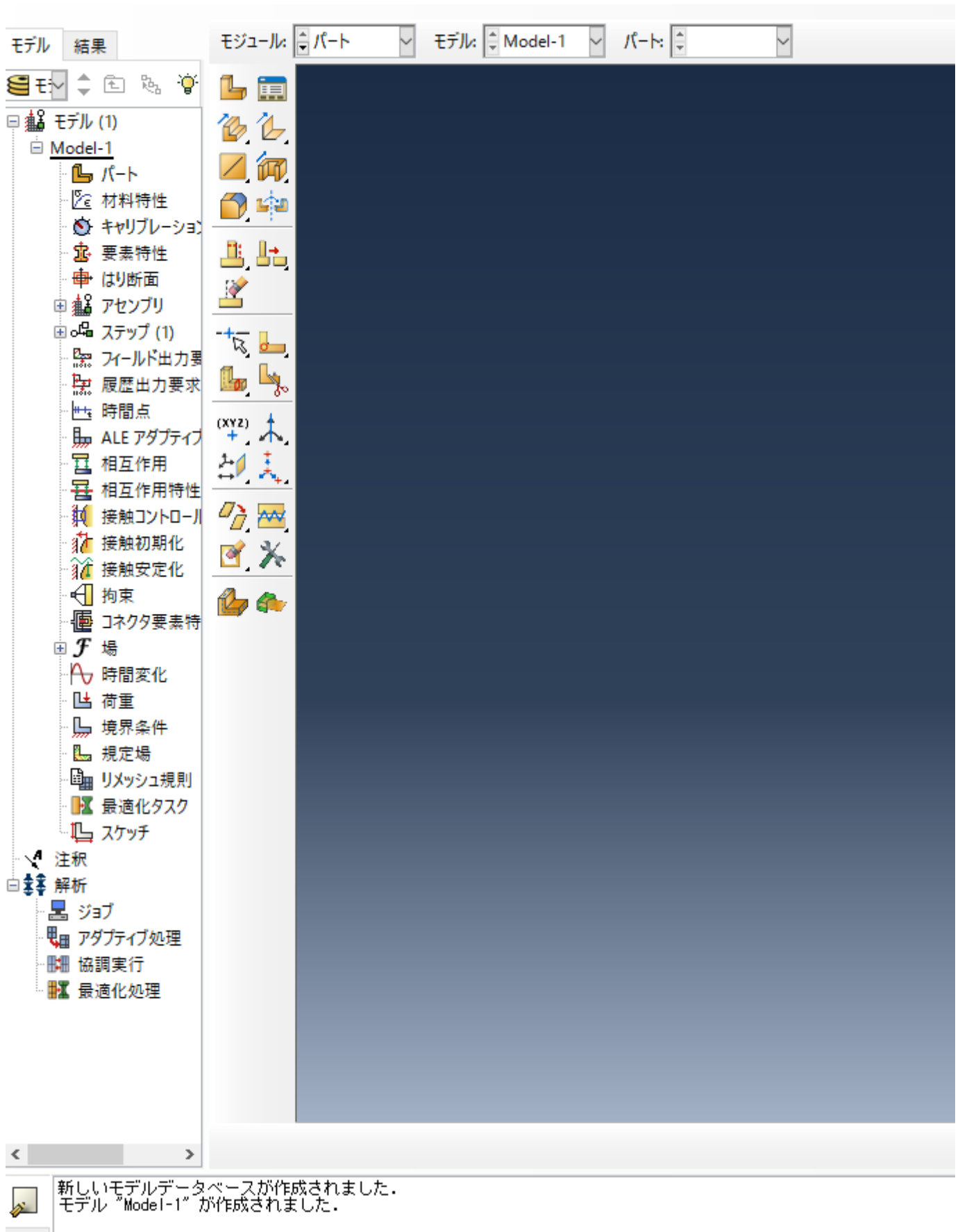
1. Partモジュールで形状を作成する
2. Propertyモジュールで物性値を設定する
3. Stepモジュールで解析手法 結果出力を設定する
4. Loadモジュールで荷重条件と境界条件を設定する
5. Meshモジュールでメッシュを作成する
6. Jobモジュールで入力データを書き出す

3.2. ABAQUS/CAE データベースファイルの新規作成

ABAQUS CAEを起動し、データベースファイルを新規に作成します。セッションの開始ウィンドウの「モデルデータベースの作成」のStandard/Explicitモデルをクリックします。



ABAQUS CAEが起動します。



3.3. 形状の作成

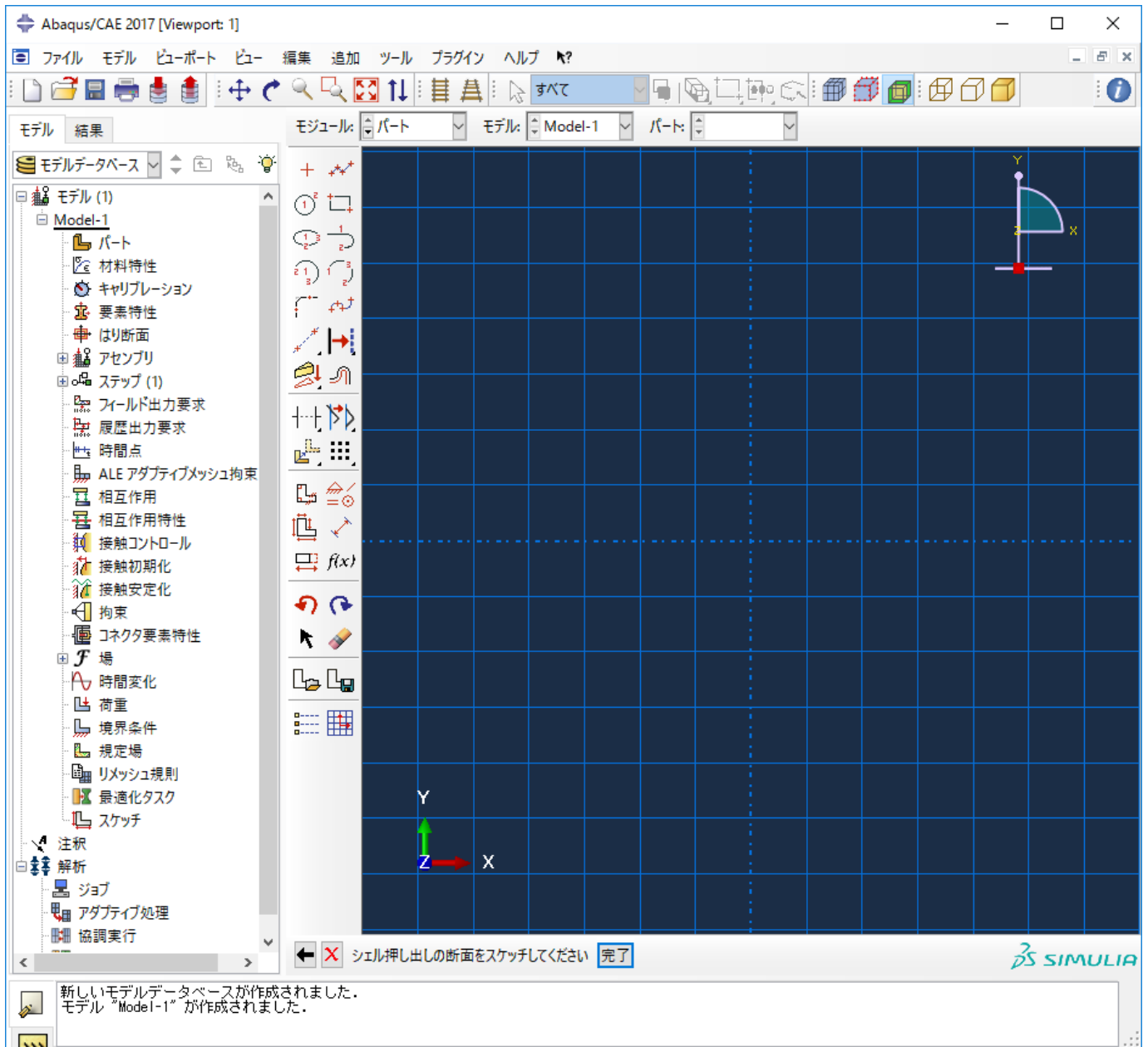
まず、パートの作成ボタンをクリックします。



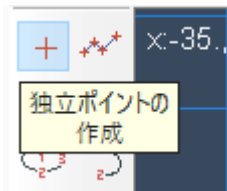
パートの作成ウィンドウが立ち上がります。矩形を作成してから、その矩形を押し出すことで形状を作成することになります。このウィンドウにおいて、モデリング空間で3D、タイプで変形体、形状でシェル、タイプで押出を選択します。続けるボタンをクリックします。



以下のようなグリッドが表示された画面となります。

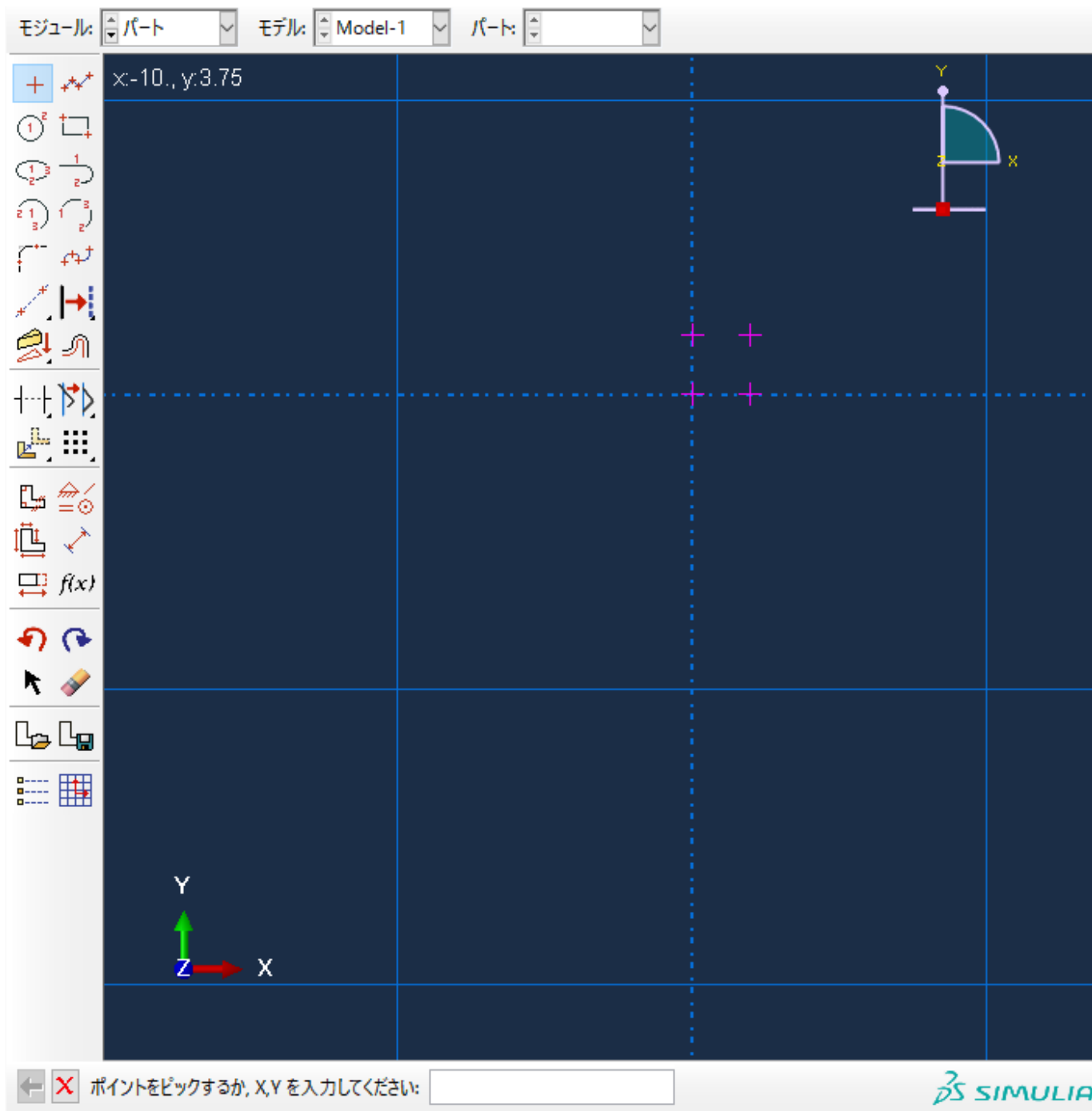


まず、矩形を作成するために、座標値を入力します。独立ポイントの作成ボタンをクリックします。

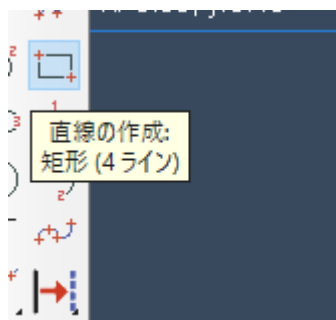


座標値を入力します。入力する座標値は(0,0)、(1,0)、(0,1)、(1,1)です。

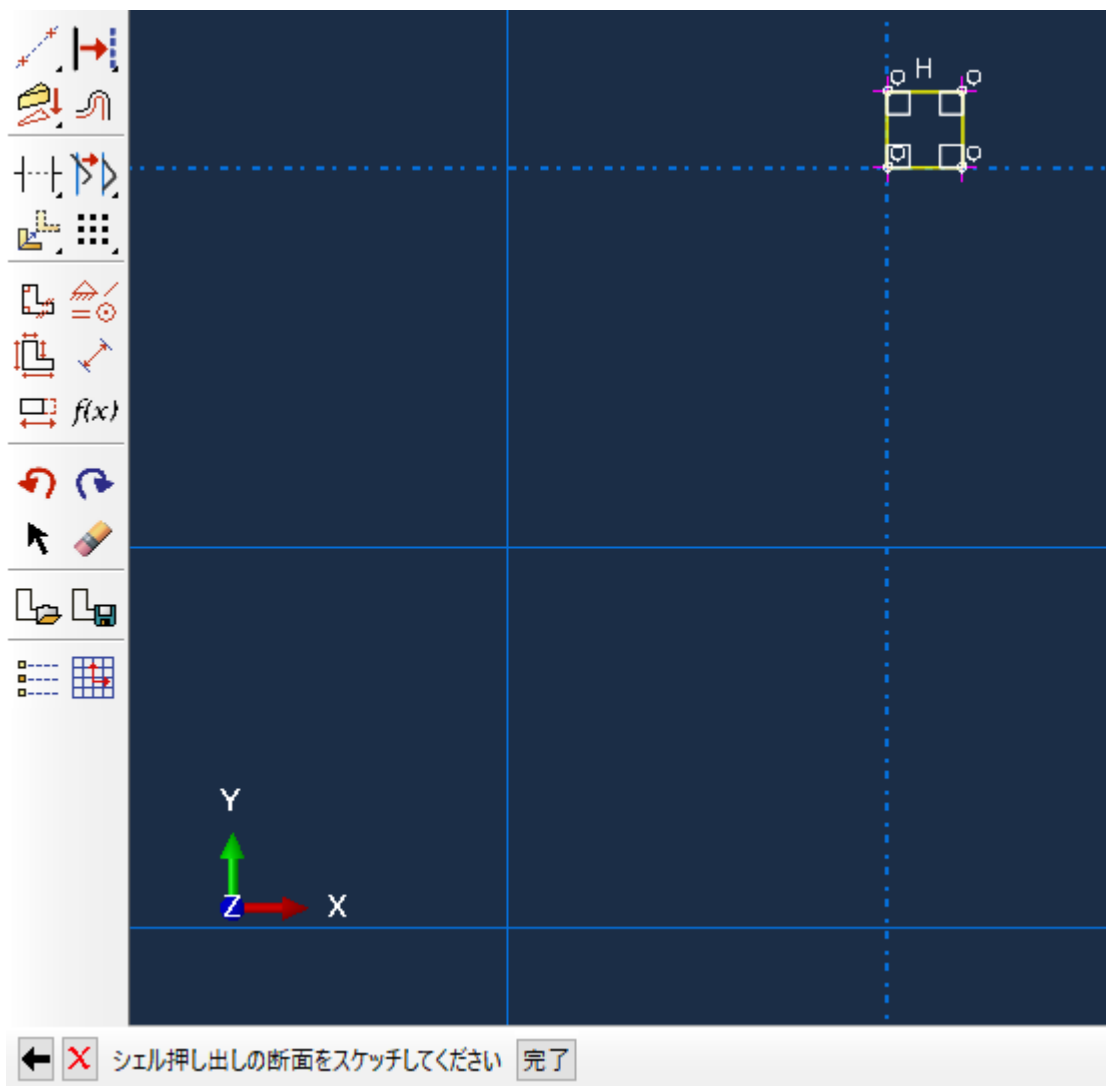
座標値の入力が完了したら、それらのポイントを見やすくするために拡大表示します。マウスのホイールを操作することで拡大縮小が可能です。



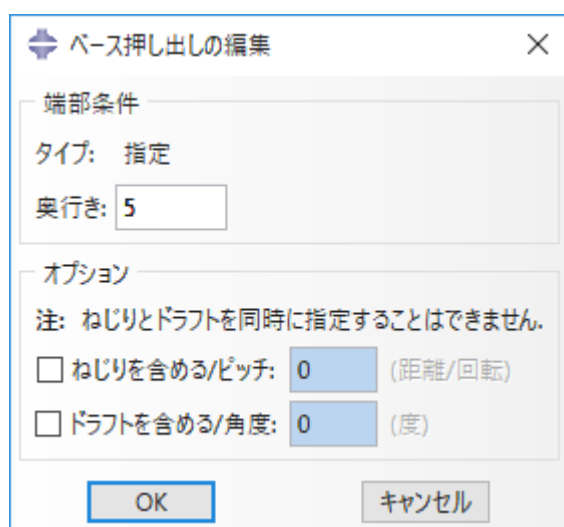
先ほど入力したポイントを使い、矩形を作成します。直線の作成 矩形(4ライン)ボタンをクリックします。



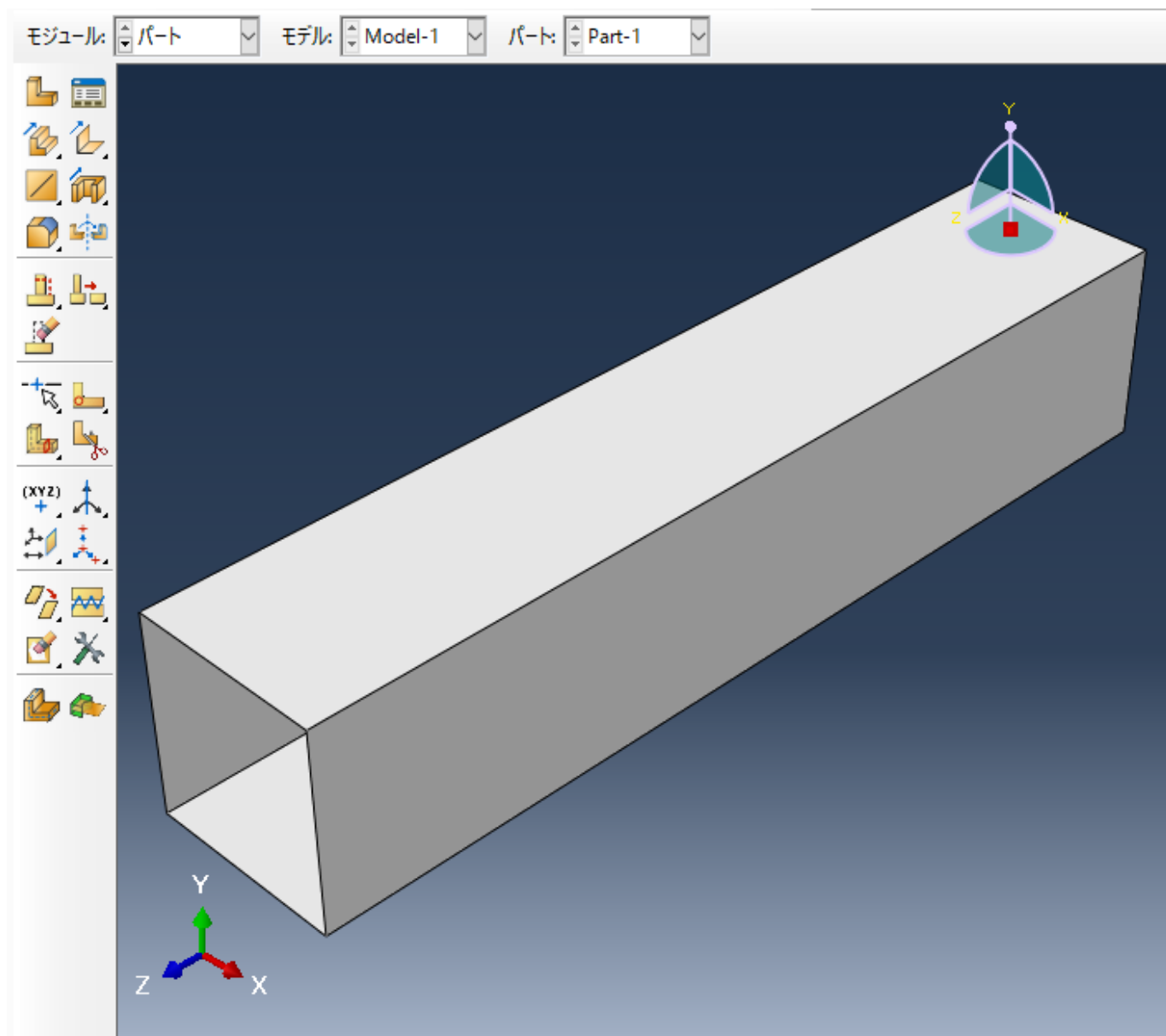
矩形を作成し終わったら、左下の「X」ボタンをクリックした後、完了をクリックします。



ベース押出しの編集ウィンドウが立ち上がります。端部条件の奥行きにて、深度を指定します。今回は奥行き 5と入力し、OKボタンをクリックします。

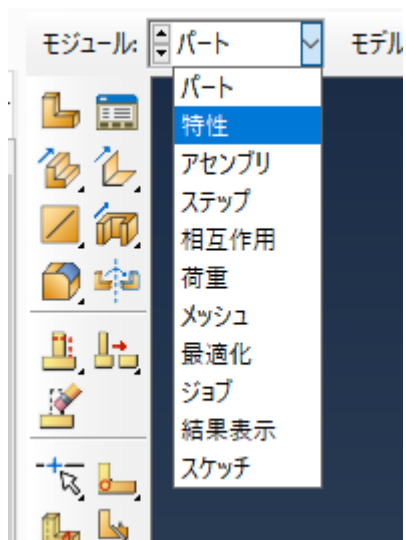


以下のような形状が作成されます。これで形状作成は完了です。



3.4. 材料特性の設定

材料特性を設定します。モジュールを特性に変更します。



まず、材料密度、ヤング率、ポアソン比を設定します。材料特性の作成ボタンをクリックします。



材料特性ウィンドウが立ち上がります。まず、材料密度を設定します。「一般」⇒「密度」をクリックします。ここでは、材料密度を「 2.71×10^{-6} 」とします。質量密度に「 $2.71E-6$ 」と入力します。

材料特性の編集

名前: Material-1

説明:

材料挙動

密度

一般 機械的 熱的 電気/磁気 その他

密度

分布: 均一

温度依存データを使用する

場の変数の数: 0

データ

	質量密度
1	2.71E-6

OK キャンセル

次に、ヤング率、ポアソン比を設定します。「機械的」⇒「弾性」⇒「弾性」をクリックします。ここでは、ヤング率を「 7.24×10^3 」、ポアソン比を「0.34」とします。Young率に「7.24E3」、Poissons比に「0.34」を入力します。入力が終わったら、OKボタンをクリックします。

材料特性の編集

名前: Material-1

説明:

材料挙動

密度

弾性

一般 機械的 熱的 電気/磁気 その他

弾性

タイプ: 等方性

▼ サブオプション

温度依存データを使用する

場の変数の数: 0

弾性率の時間スケール (粘弾性): 長期

圧縮なし

引張りなし

データ

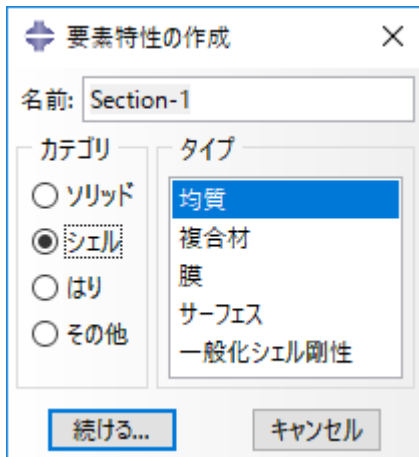
	Young 率	Poisson 比
1	7.24E3	0.34

OK キャンセル

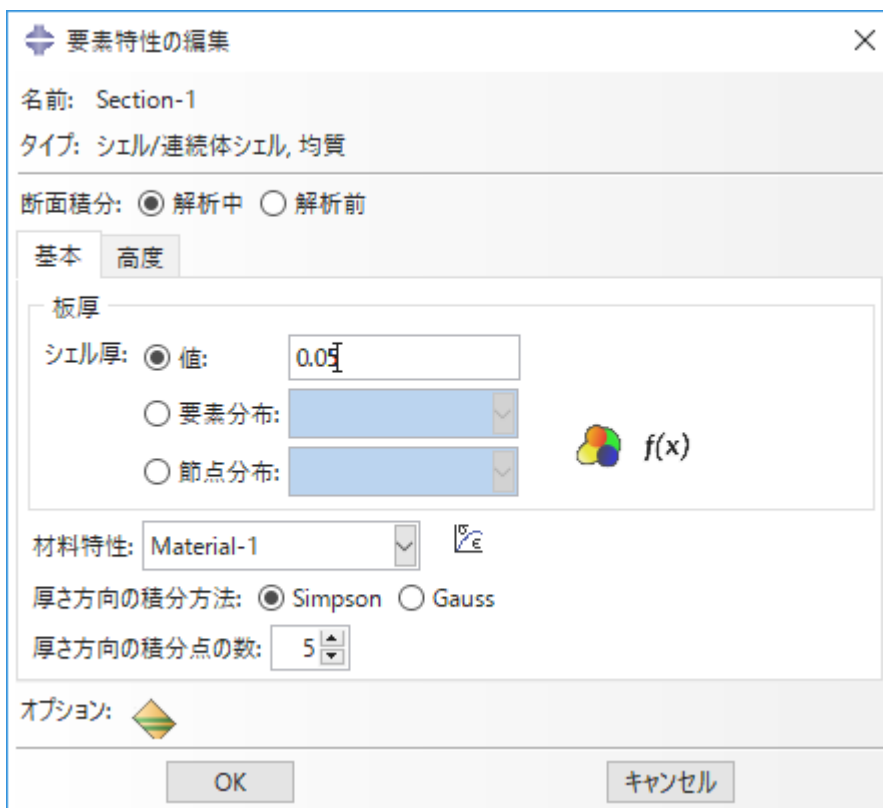
続いて、断面特性の設定を行います。要素特性の作成ボタンをクリックします。



Create Sectionウィンドウが立ち上がります。カテゴリで「シェル」、タイプで「均質」を選択します。続けるボタンをクリックします。



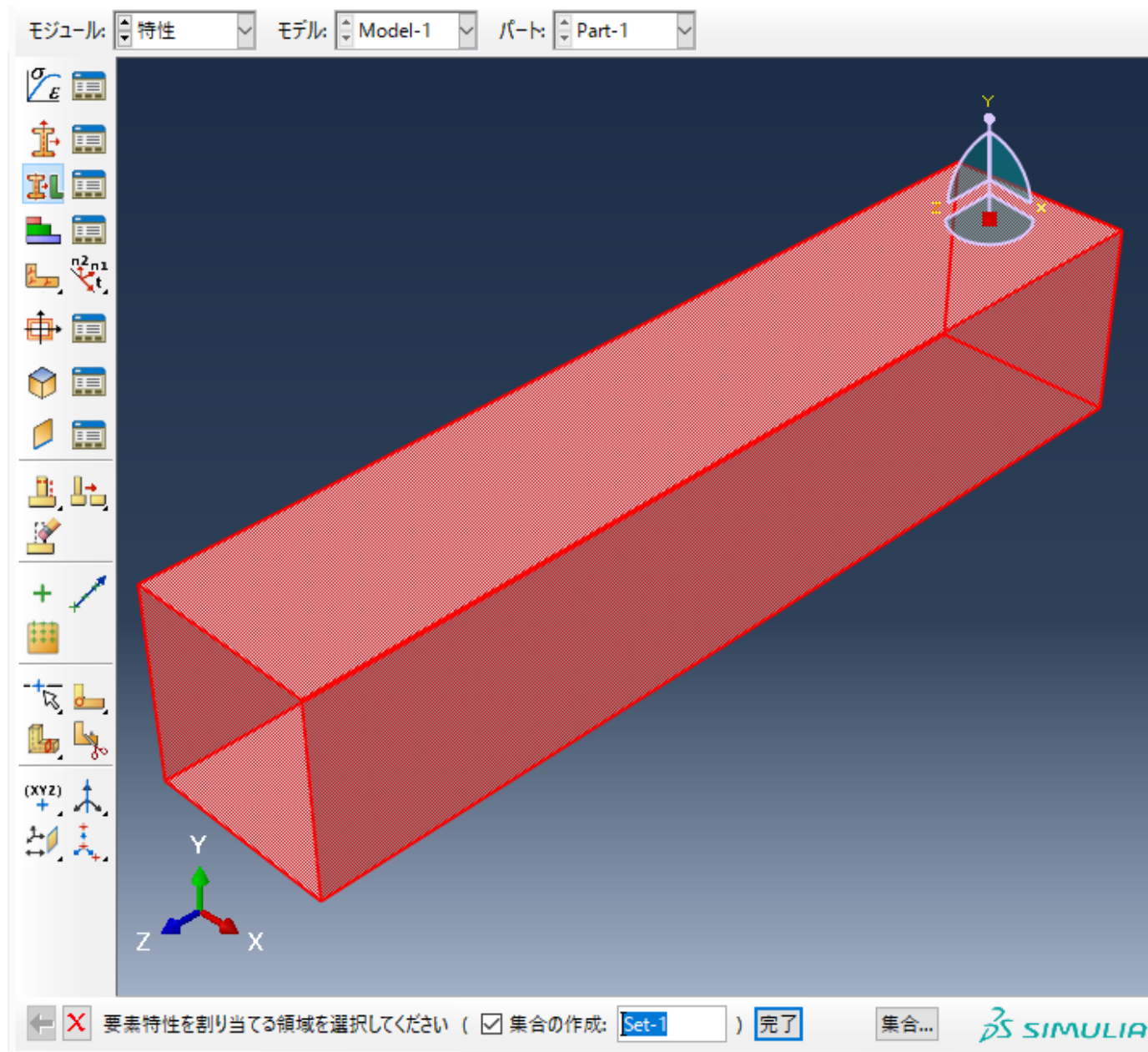
要素特性の編集ウィンドウが立ち上がります。シェル厚に「0.05」を入力します。OKボタンをクリックします。



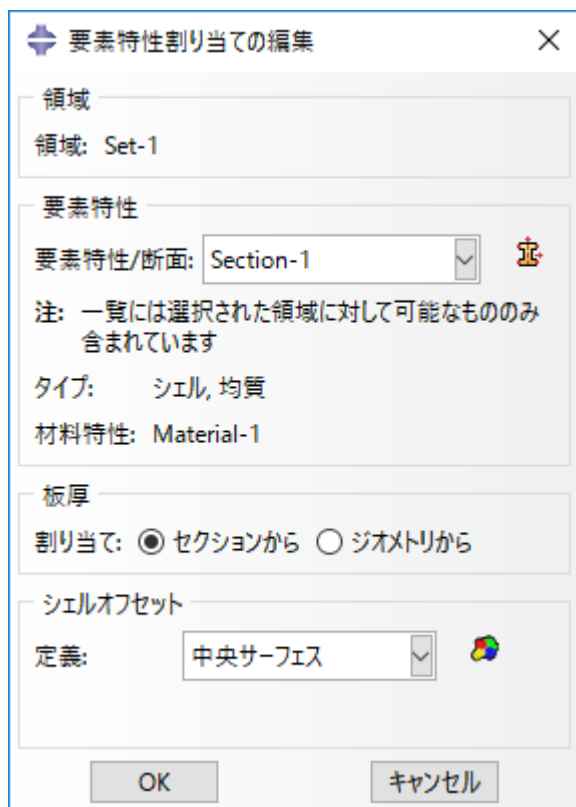
最後に、これまで設定した内容を形状に反映させます。要素特性の割り当てをクリックします。



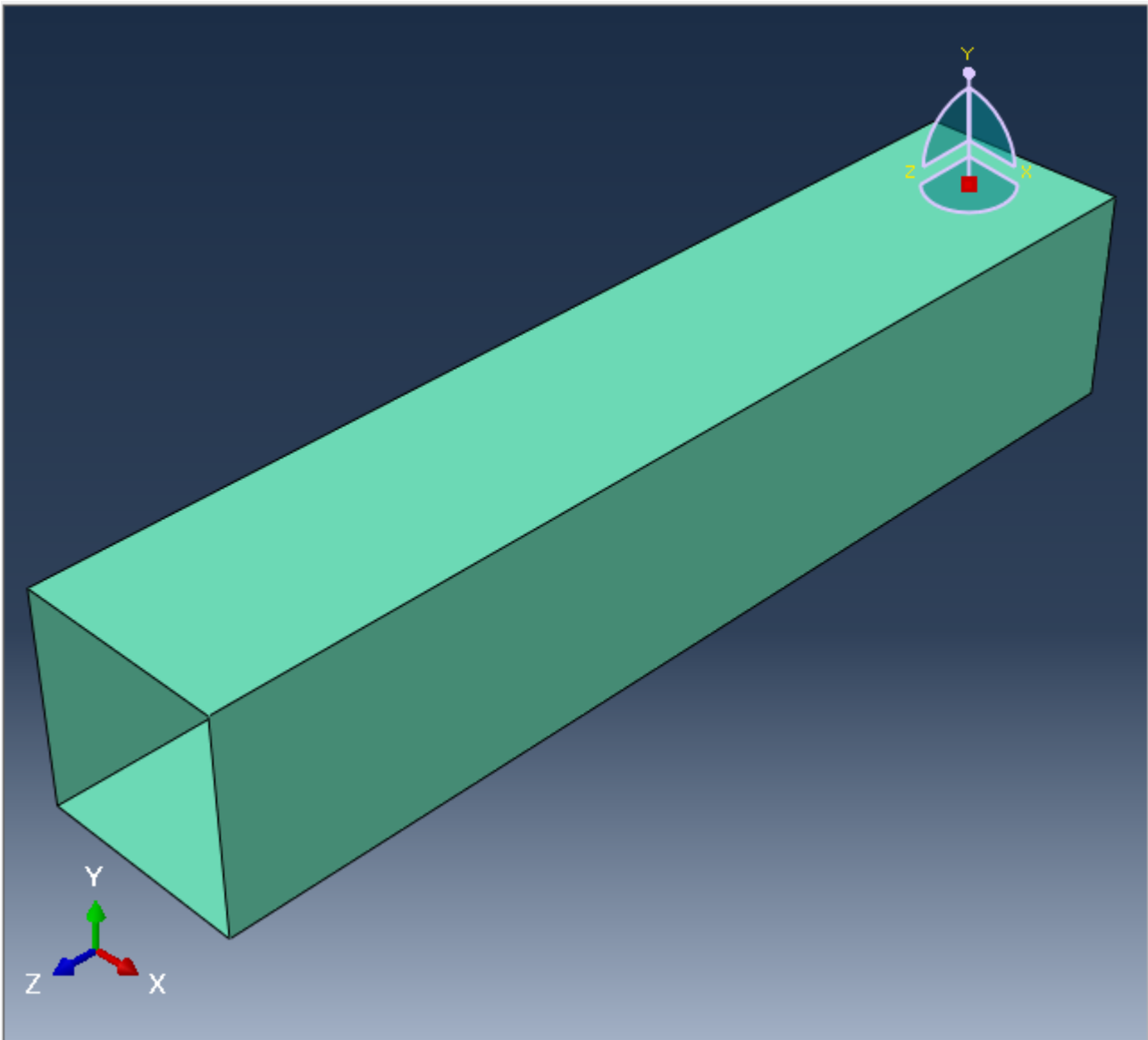
設定した内容を反映させる形状の領域を選択します。すべての形状に対して反映させるので、全領域をマウストラッグすることで選択します。選択された領域は赤く表示されます。意図した通りに選択できたら、完了をクリックします。



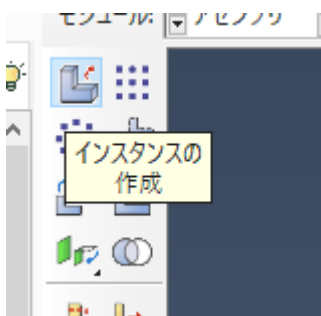
要素特性の割り当てウィンドウが立ち上がります。正しく設定されていることを確認したら、OKボタンをクリックします。



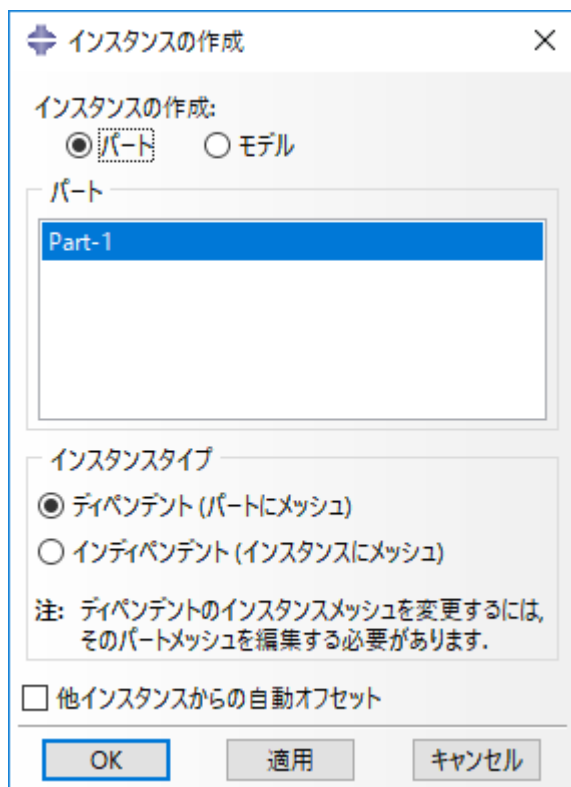
材料特性が反映されて領域が緑色になります。完了をクリックします。これで材料特性の設定は完了です。



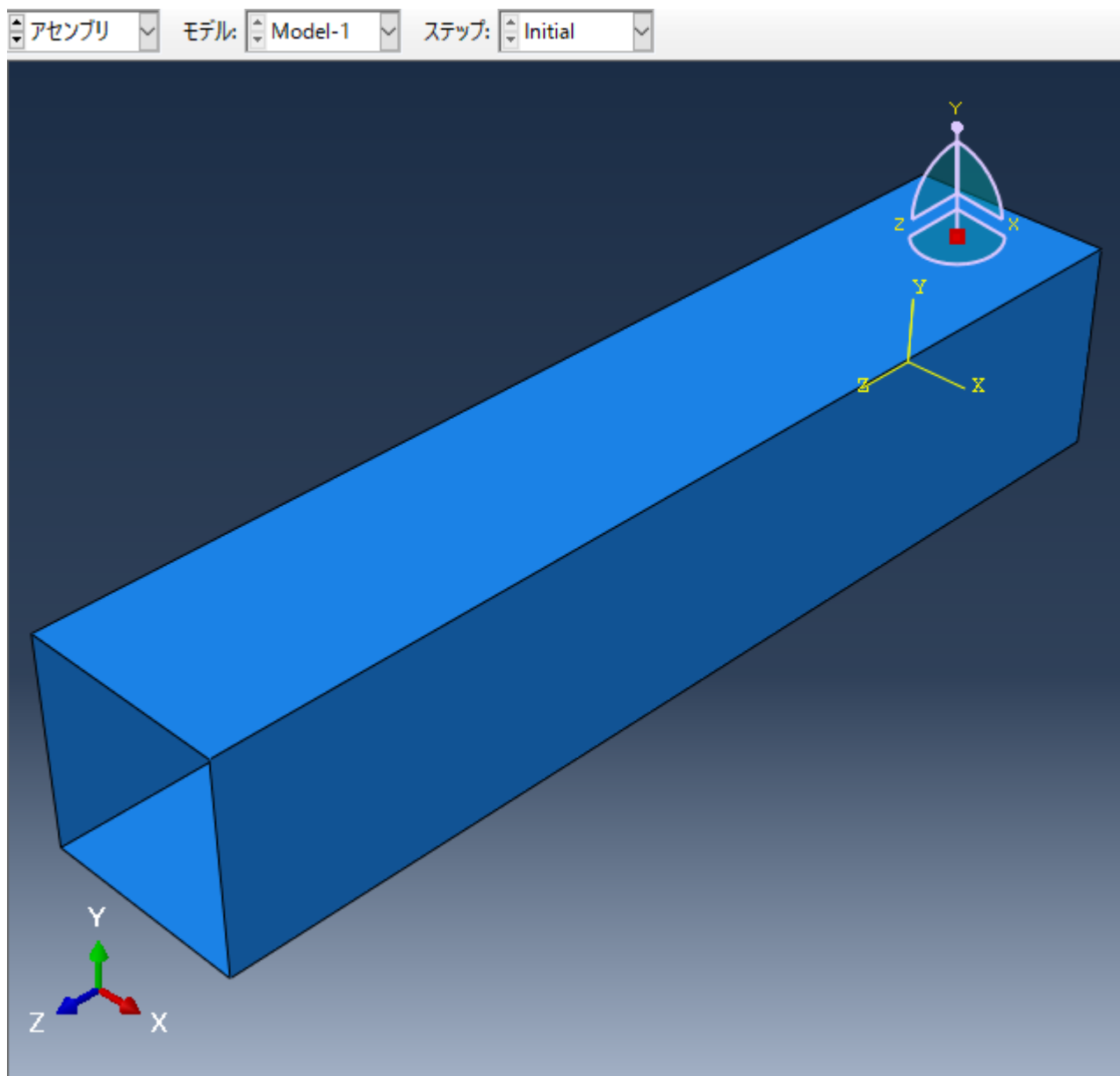
次にアセンブリの設定をします。モジュールを「アセンブリ」に変更します。インスタンスの作成をクリックします。



インスタンスの作成ダイアログが出てきます。OKをクリックします。

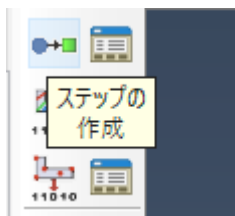


設定が反映されて、領域が青くなります。以上でアセンブリの設定は完了です。

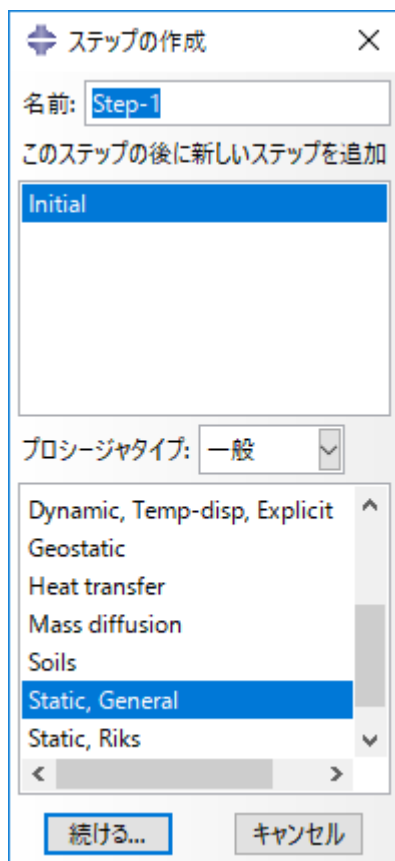


3.5. 解析手法と結果出力の設定

モジュールを「ステップ」に変更します。ステップの作成ボタンをクリックします。



ステップの作成ウィンドウが立ち上がります。プロシージャタイプで「一般」、「Static, General」を選択します。続けるボタンをクリックします。

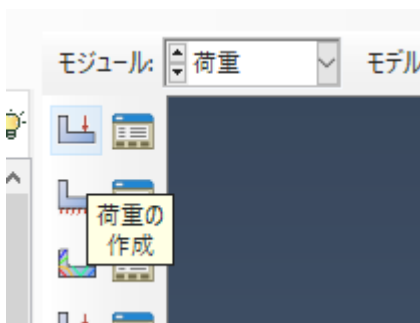


ステップの編集ウィンドウが立ち上がります。今回はデフォルト設定で解析を行います。内容を確認できたら、OKボタンをクリックします。これで、解析手法と結果出力の設定は完了です。

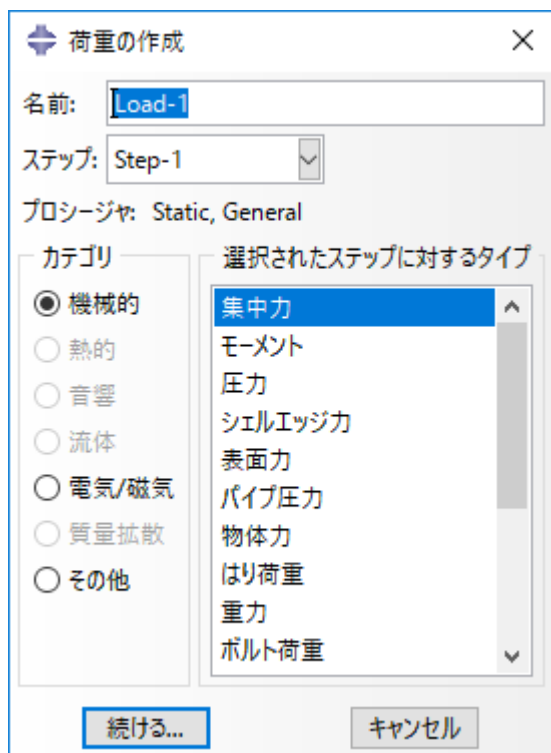


3.6. 荷重条件と境界条件の設定

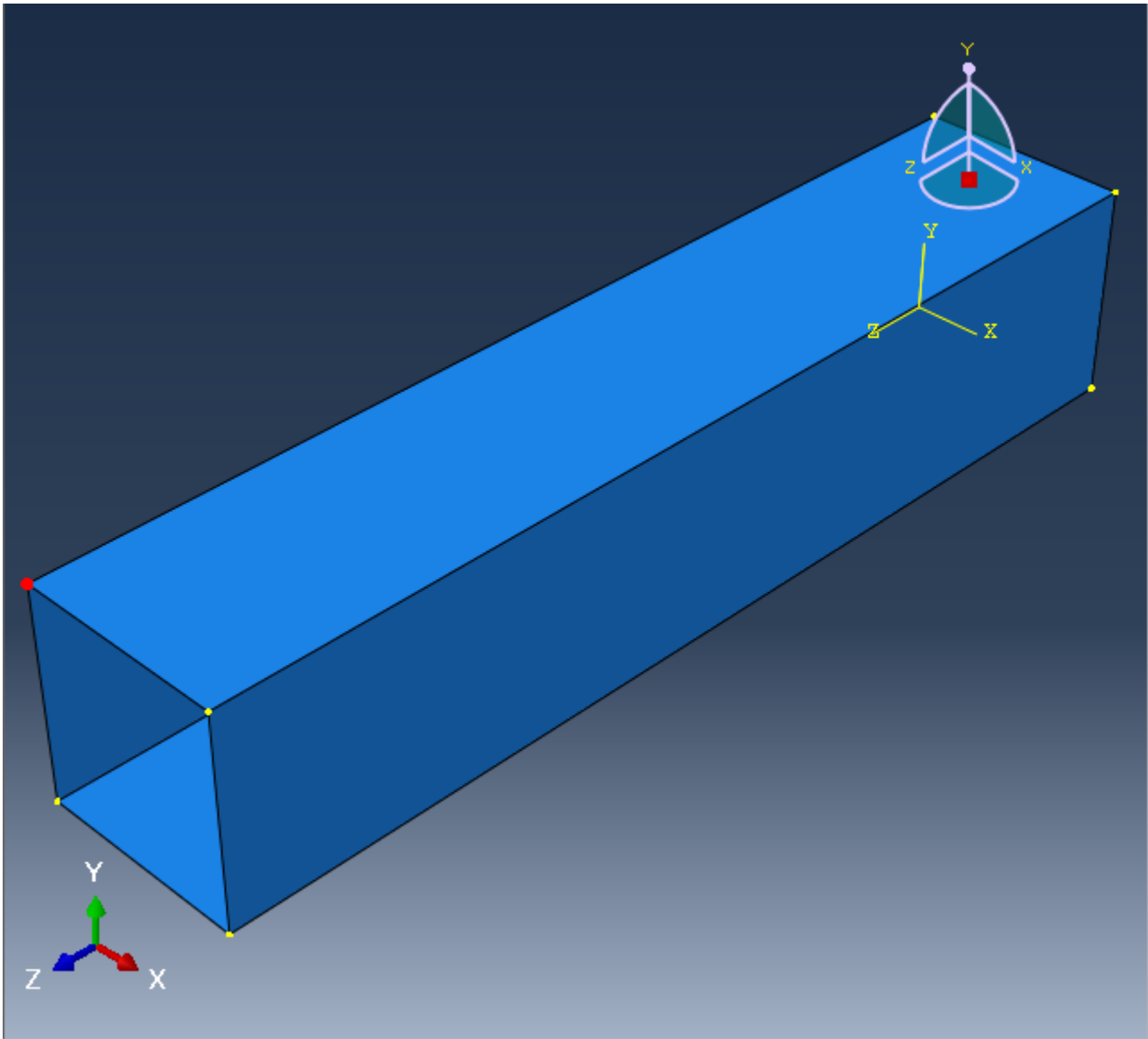
モジュールを荷重に変更します。荷重条件を設定します。荷重の作成ボタンをクリックします。



荷重の作成ウィンドウが立ち上がります。カテゴリに「機械的」、Types for Selected Step選択されたステップに対するタイプに「集中力」を選択します。正しく設定したら、続けるボタンをクリックします。



集中荷重を適用するポイントをクリックします 下図参照 。正しく選択していることを確認したら、完了ボタンをクリックします。



完了をクリックすると、荷重の編集ウィンドウが立ち上がります。 $CF1,CF2,CF3 = 0,-100,0$ と入力します。OKボタンをクリックします。

荷重の編集

名前: Load-1
タイプ: 集中力
ステップ: Step-1 (Static, General)
領域: Set-1

座標系: (全体)

分布: 均一 $f(x)$

CF1: 0

CF2: -100

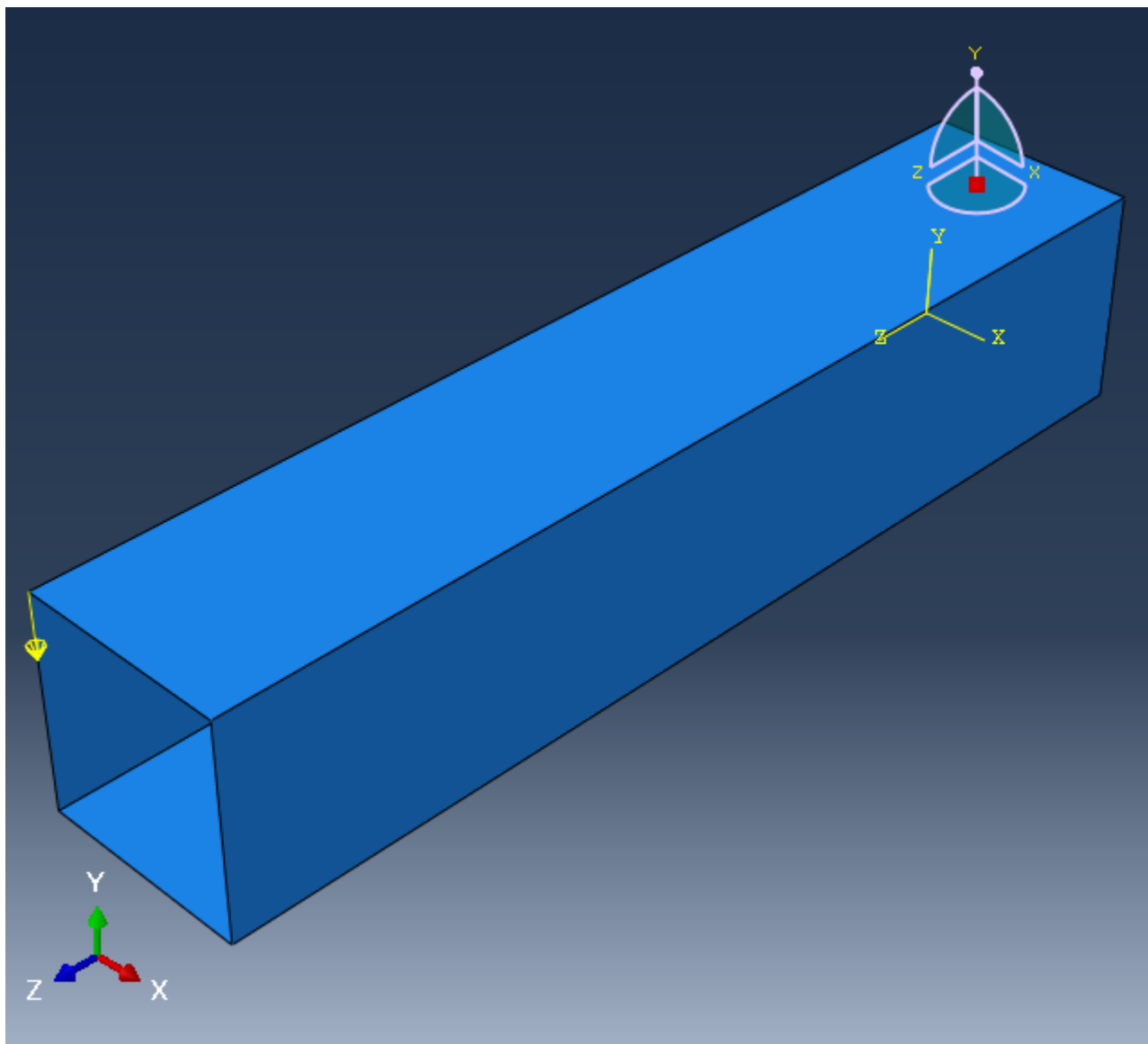
CF3: 0

時間変化曲線: (Ramp) $f(t)$

節点の回転に従う

注: 力は節点に対して適用されます。

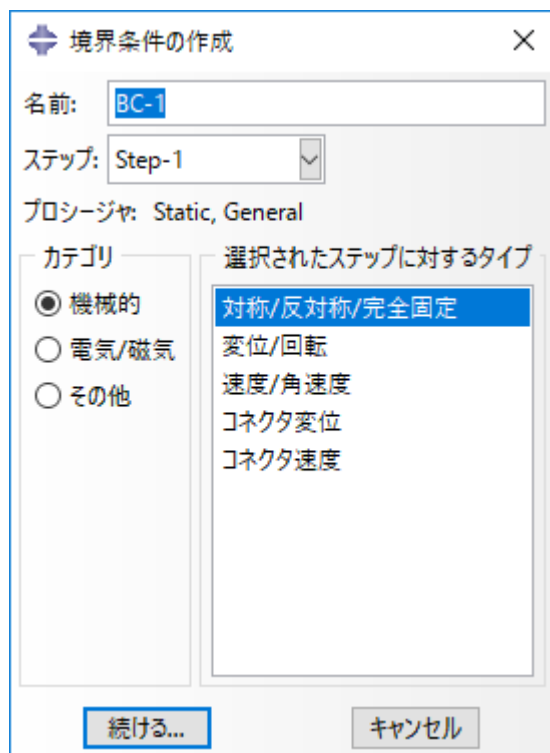
OK キャンセル



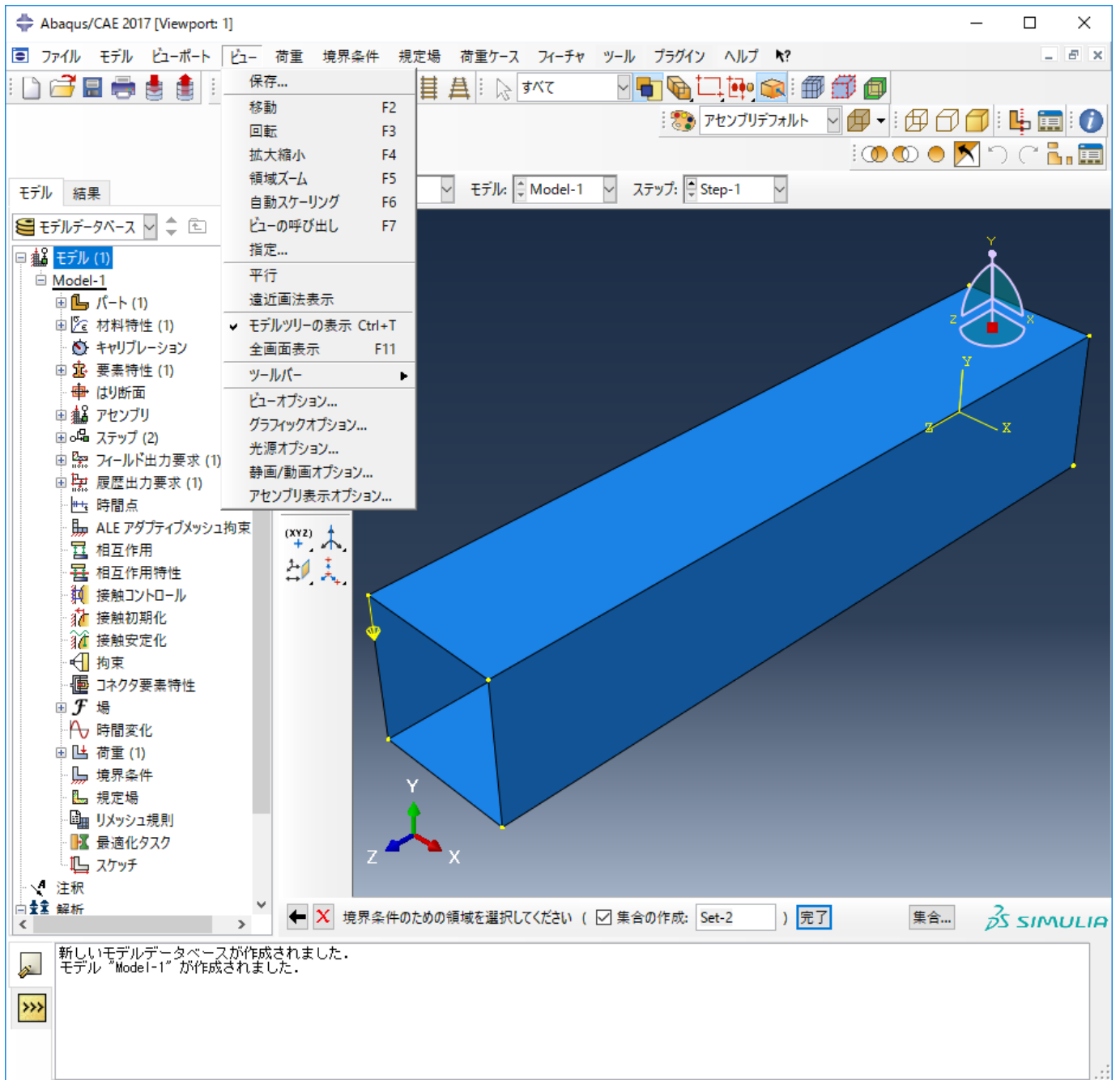
正しく設定したら、下図のように集中荷重を表す記号が表示されます。
境界条件を設定します。境界条件の作成をクリックします。

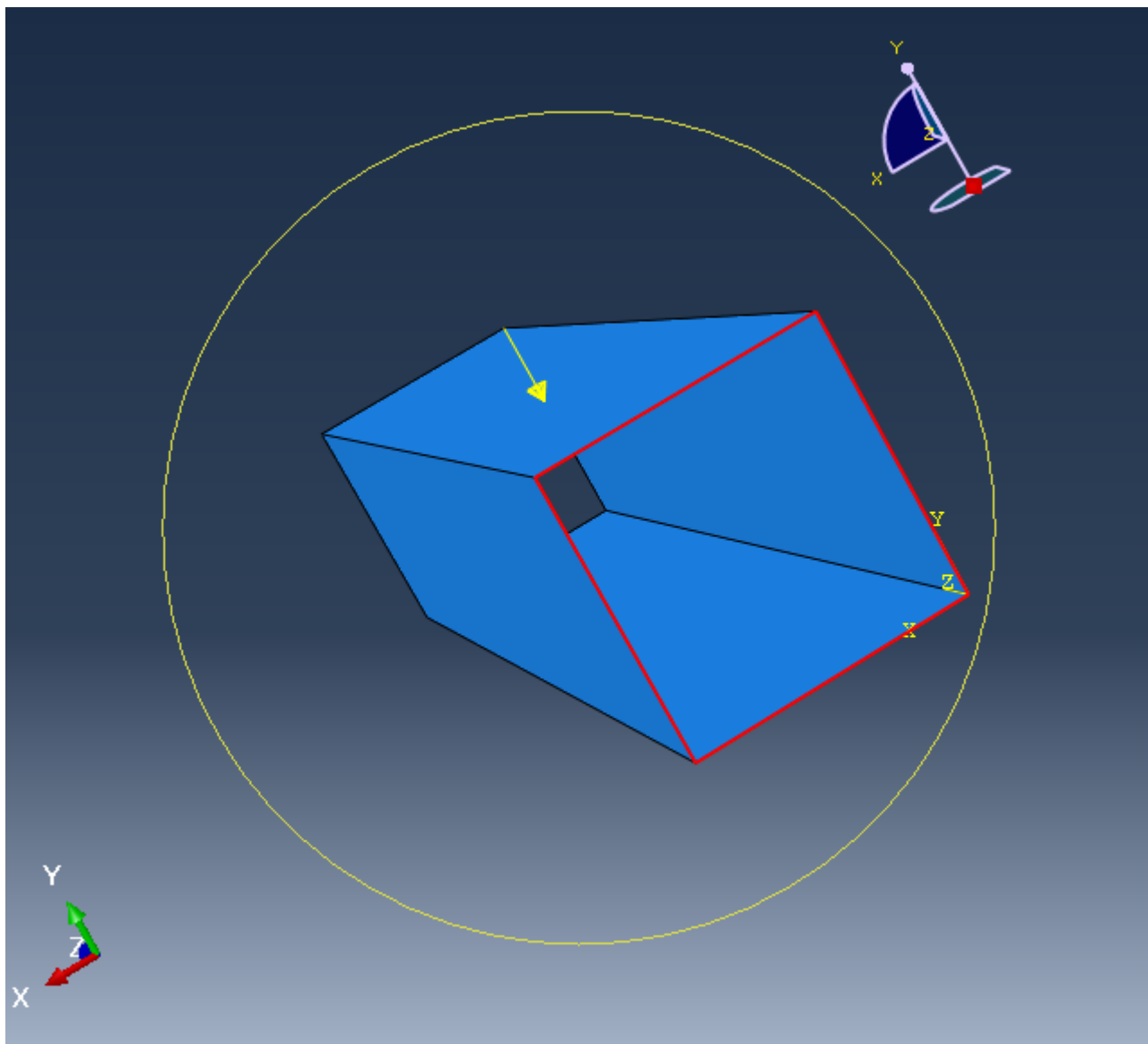


境界条件の作成ウィンドウが立ち上がります。カテゴリで「機械的」、選択されたステップに対するタイプで「対称/反対称/完全固定」を選択します。続けるボタンをクリックします。

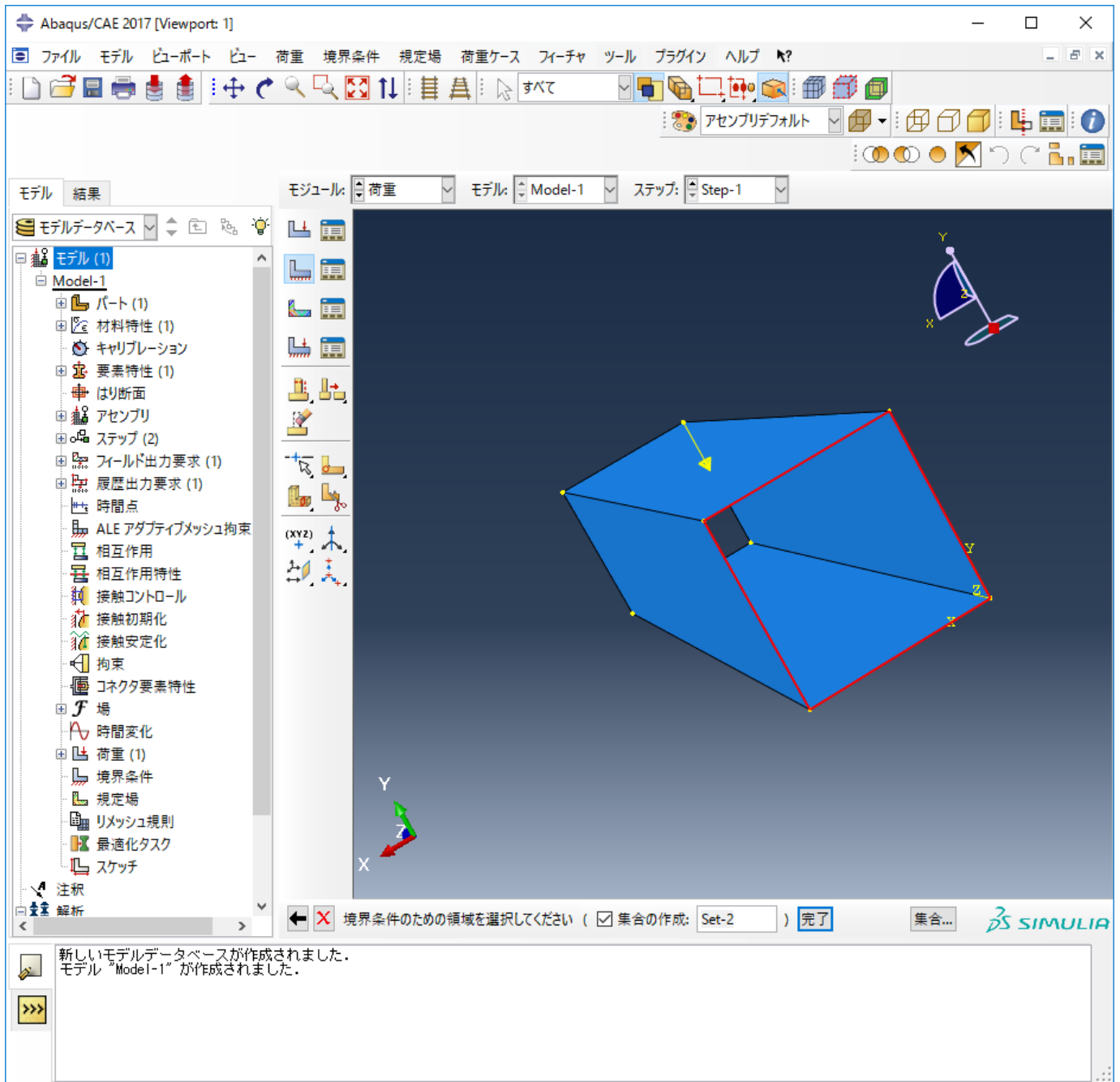


なお、視点を変えたい場合は、ビュー ⇒ 回転 か F3 ボタンをクリックします。対象の背面を確認することができます。

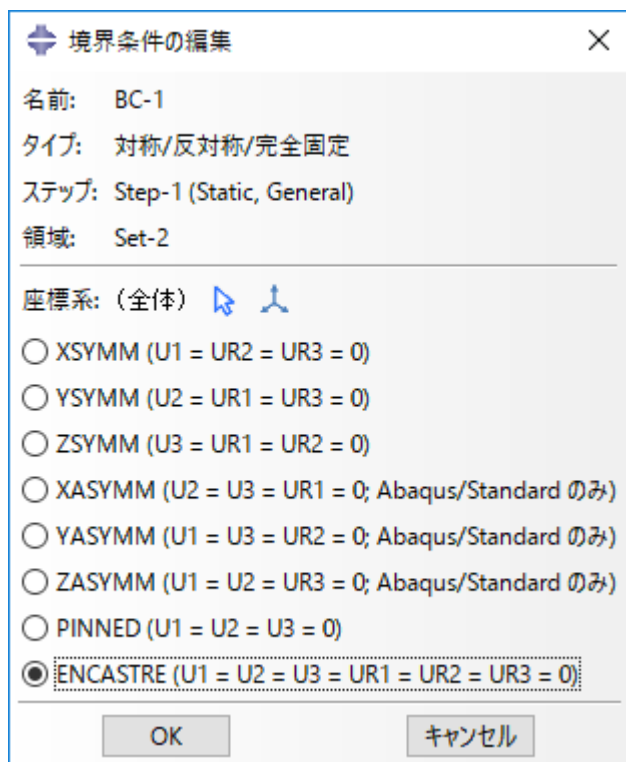




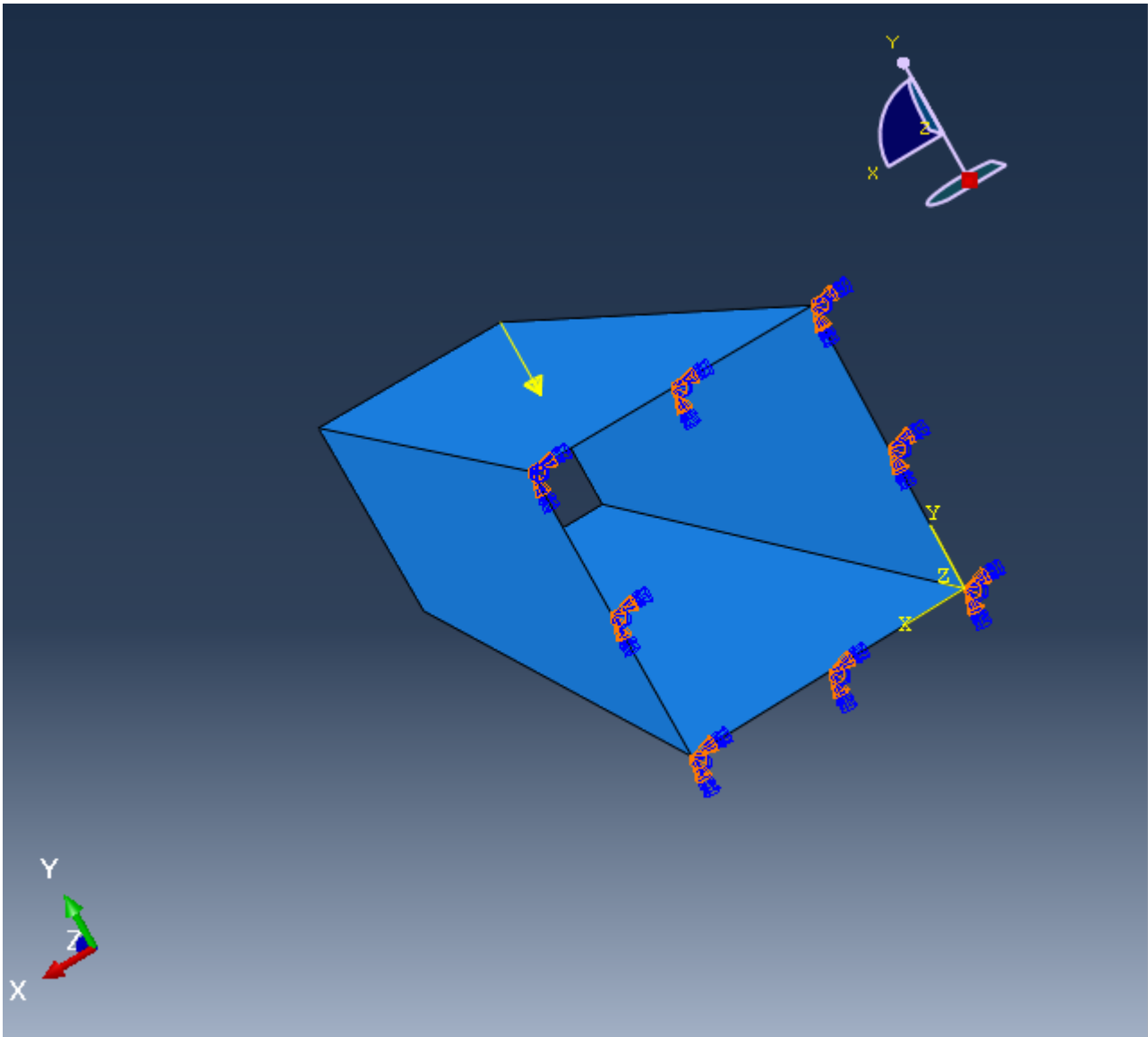
下図に示す箇所に完全拘束の境界条件を設定します。「Shift」ボタンを押しながら操作することで、複数個所の選択が可能です。境界条件を設定する領域を正しく選択したら、完了ボタンをクリックします。



完了ボタンをクリックすると、境界条件の編集ウィンドウが立ち上がります。完全拘束なので、ENCASTREを選択します。OKボタンをクリックします。



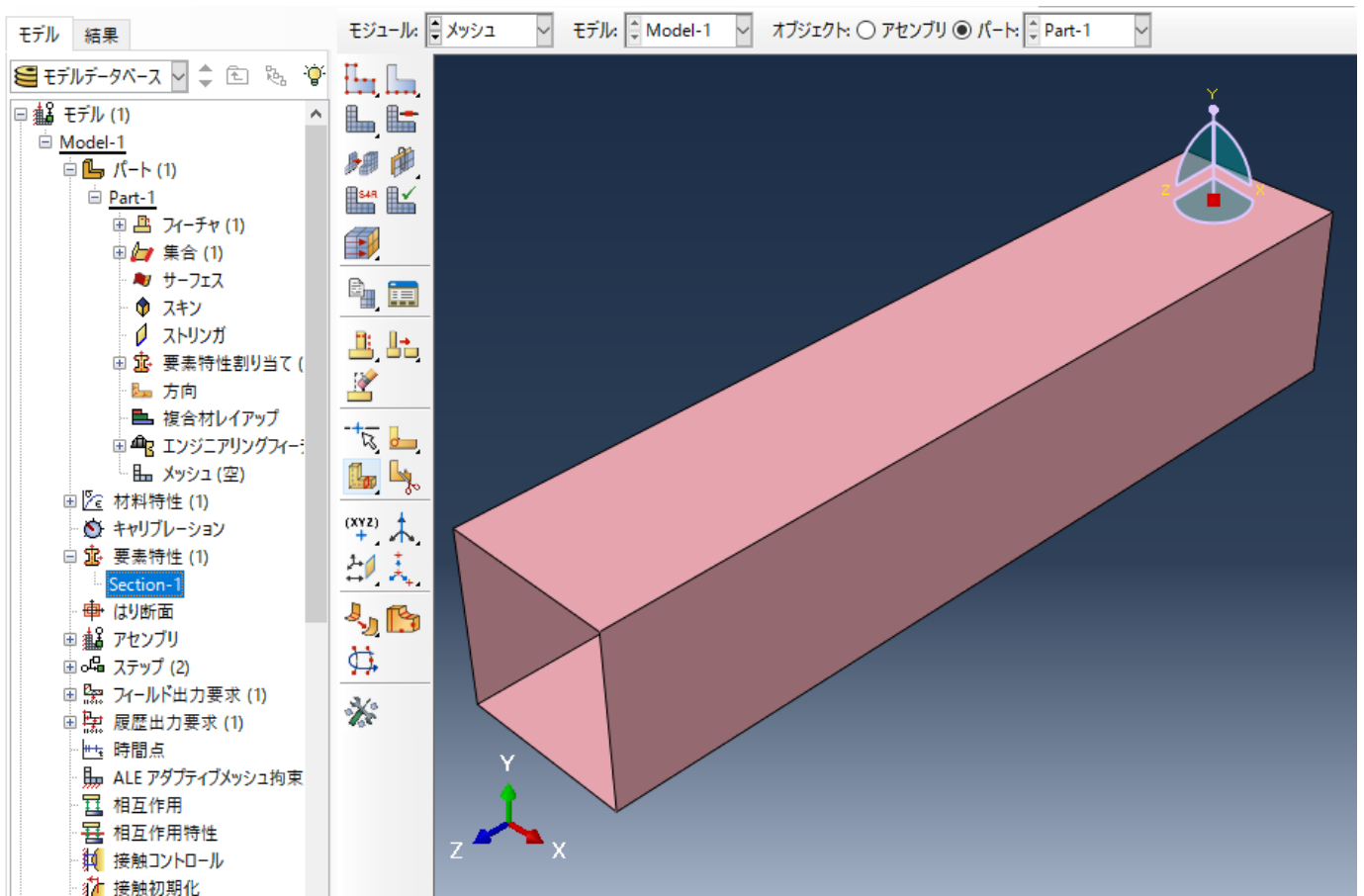
正しく設定できたら、下図のような境界条件の記号が表示されます。これで、荷重条件と境界条件の設定は完了です。



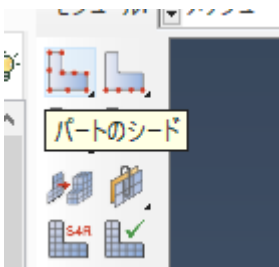
3.7. メッシュの作成

モジュールをメッシュに変更します。

下図の通り「Model-1」⇒「パート」⇒「Part-1」⇒「メッシュ(空)」を選択します。こうすることで、メッシュを作成する形状にPart-1が選択されます。



パートのシードボタンをクリックします。



全体シードウィンドウが立ち上がります。メッシュを作成する際の特徴を与えます。今回はメッシュサイズに0.2を採用します。OKボタンをクリックします。

全体シード

サイズコントロール

近似全体サイズ: 0.2

曲率コントロール

最大偏心率 (0.0 < h/L < 1.0): 0.1
(円弧上の要素数 (約): 8)

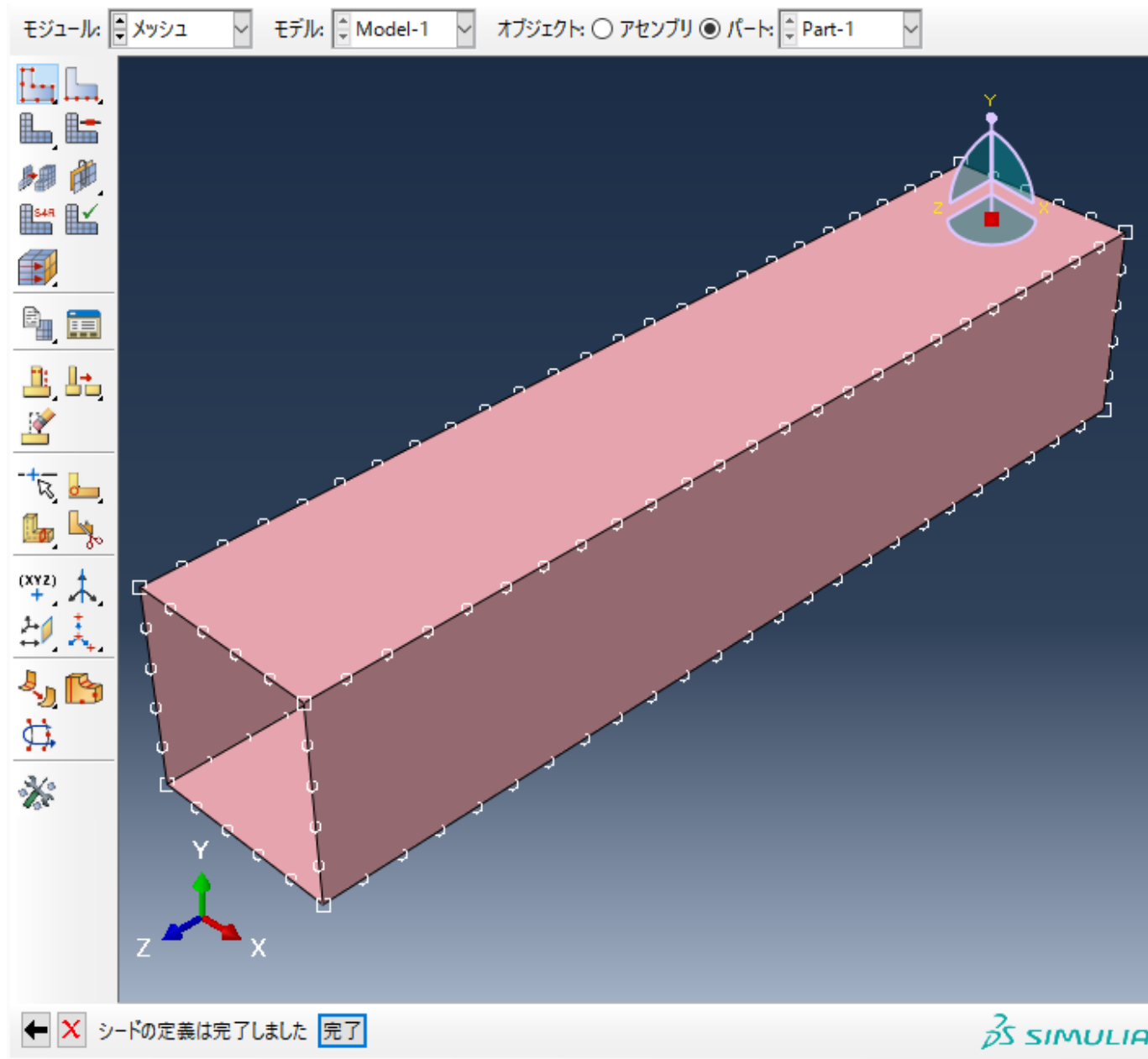
最小サイズコントロール

全体サイズの比によって (0.0 < 最小 < 1.0) 0.1

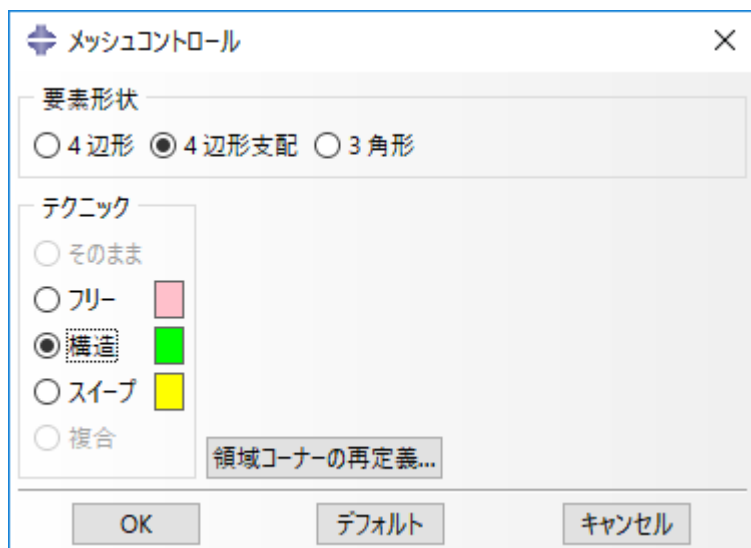
絶対値によって (0.0 < 最小 < 全体サイズ) 0.05

OK 適用 デフォルト キャンセル

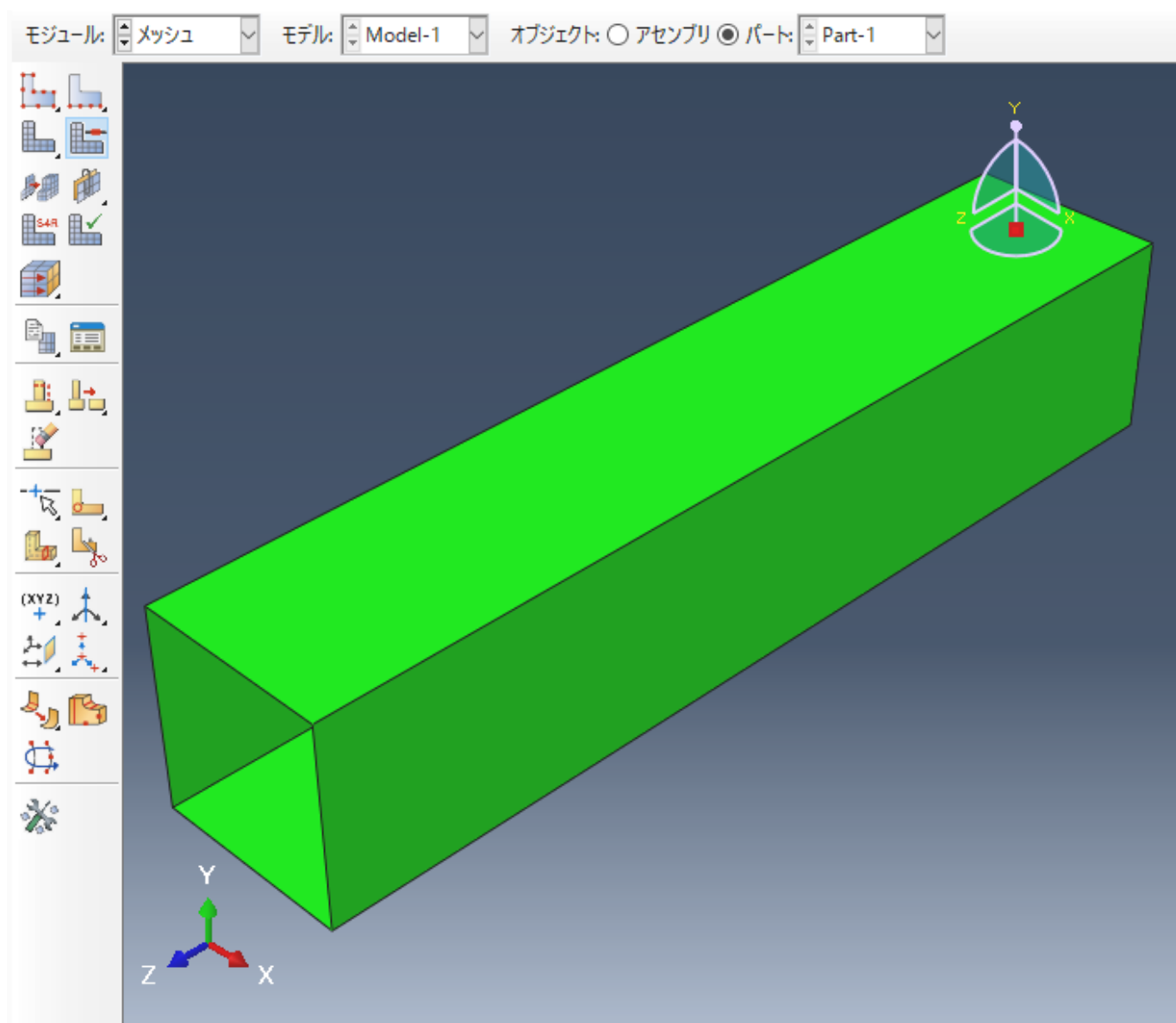
メッシュを作成する際の分割位置が表示されます。メッシュ分割パターンを確認して下さい。完了ボタンをクリックします。



全領域をマウスで選択し赤く表示させた状態で、メッシュコントロールボタンをクリックします。メッシュコントロールウィンドウが立ち上がります要素形状に「4変形支配」テクニックに「構造」を選択し、OKボタンをクリックします。



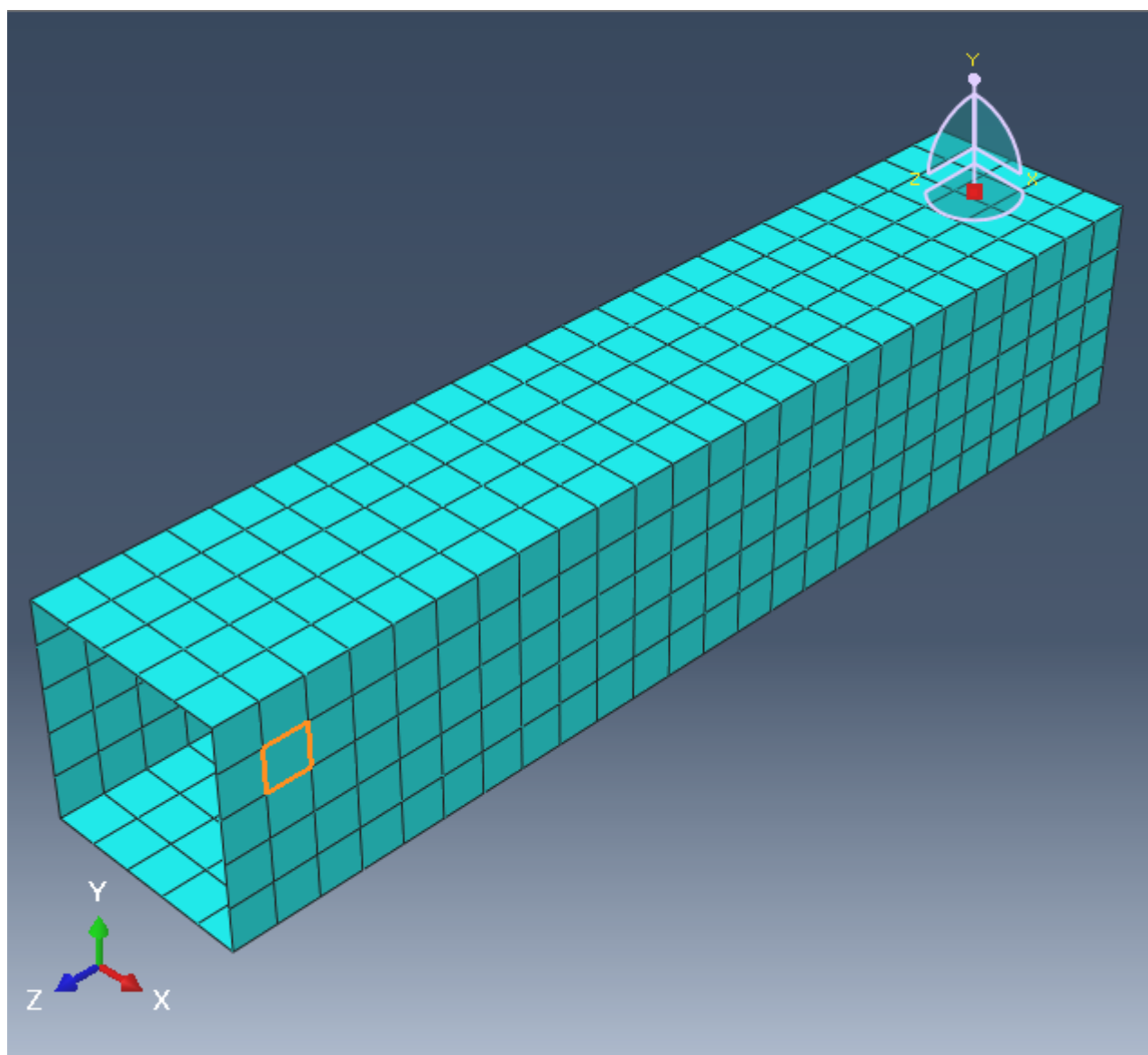
領域が黄緑色になります。



パートのメッシュボタンをクリックします。

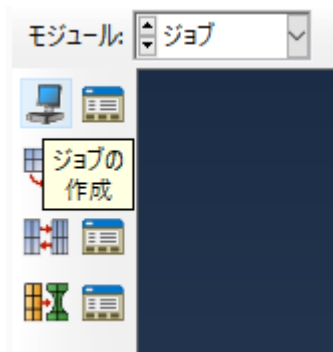


「はい」をクリックすることで、下図のようにメッシュが作成されます。

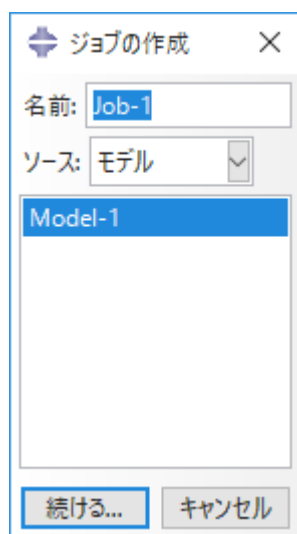


3.8. 入力データの書き出し

モジュールをジョブに変更します。ジョブの作成ボタンをクリックします。



ジョブの作成ウィンドウが立ち上がります。ここではデフォルト設定のまま、OKボタンをクリックします。



ここではデフォルト設定のまま、OKボタンをクリックします。

ジョブの編集
×

名前: Job-1

モデル: Model-1

解析プロダクト: Abaqus/Standard

説明: []

ジョブの投入
一般
メモリ
並列化
精度

ジョブタイプ

フル解析

復旧 (Explicit)

リスタート

実行モード

バックグラウンド キュー: タイプ:

ホスト名:

ジョブの投入時間

直ちに

待ち時間を設定: 時 分

ジョブ投入時間を設定:

OK
キャンセル

ジョブマネージャボタンをクリックします。

ジョブマネージャウィンドウが立ち上がります。入力データのみを出力するので、入力データの書き出しボタンをクリックします。

インタラクティブモード以外でジョブの投入ボタンをクリックして、直接ジョブを実行しないで下さい。

ジョブ管理ソフトを経由しないで、ジョブが実行されます。ジョブ管理ソフトを経由しないと、適切な資源管理ができず、ノードダウンの原因となります。これで入力データの書き出しは完了です。

ジョブマネージャ
×

名前	モデル	タイプ	状態	
Job-1	Model-1	フル解析	なし	入力データの書き出し

データチェック
ジョブの投入
続ける
モニタ...
結果
中断 (Kill)

作成...
編集...
コピー...
名前の変更...
削除...
閉じる

3.9. 終了

「File」⇒「Exit」で終了します。その際、モデルデータの保存画面が出ますので、File Name欄に任意のファイル名を入力し、OKをクリックします。なお、ファイルの保存は「File」⇒「Save」で行うことも出来ます。

4. データチェック 結果表示

4.1. データチェック

例題の呼出し

abaqus fetch により、例題ファイル「indentfoam_std_visco_2.inp」を取得します。

```
$ abaqus fetch job=indentfoam_std_visco_2
```

ABAQUS実行

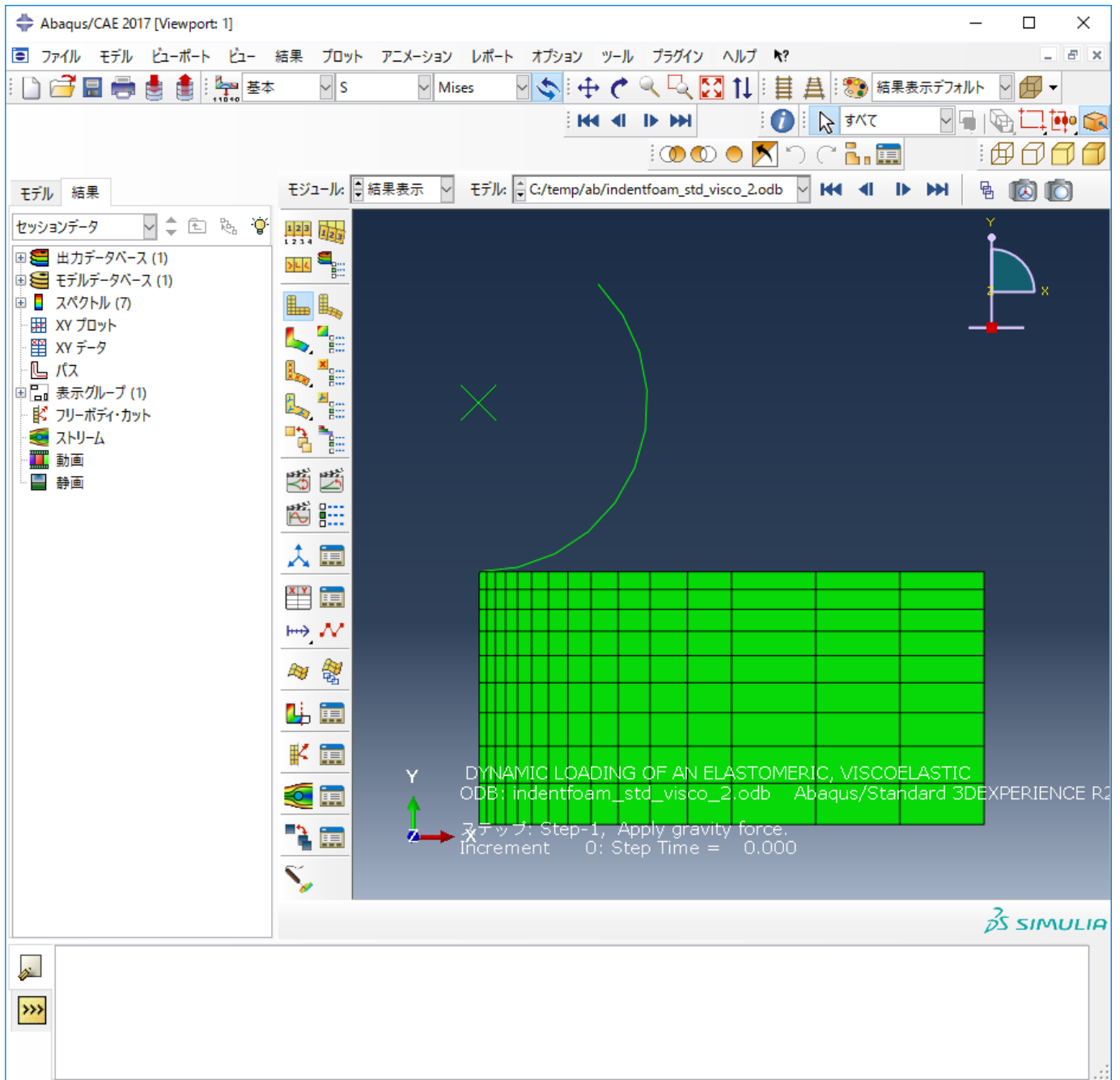
```
$ abaqus datacheck job=indentfoam_std_visco_2
```

ジョブ終了を確認したら次へ進んで下さい。

ABAQUS/CAEの起動

```
$ abaqus cae database=indentfoam_std_visco_2.odb
```

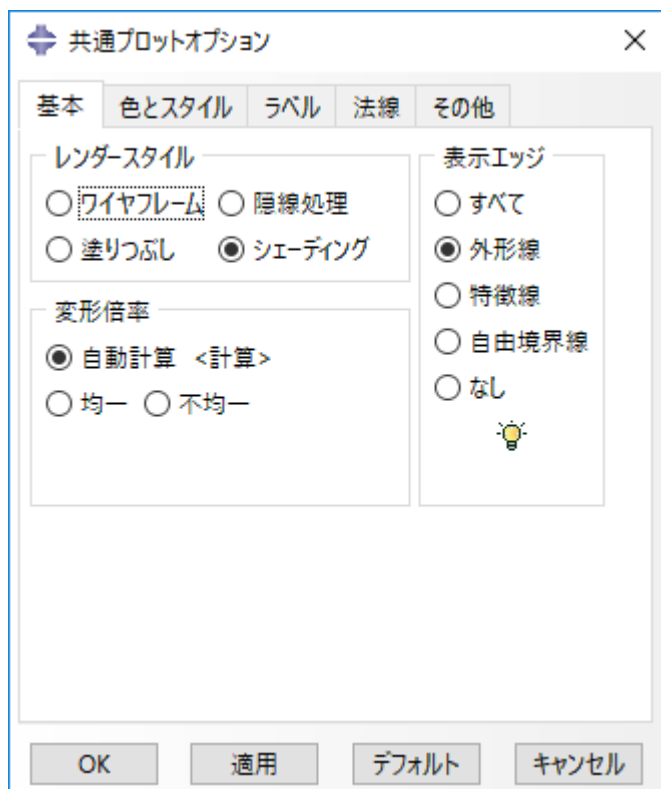
以下に示す輪郭図が表示されます。



要素分割図の表示

ツールボックスから共通プロットオプションをクリックします。

表示エッジ欄から外形線を選択して、 [OK] ボタンを左クリックすると、要素分割図が表示されます。

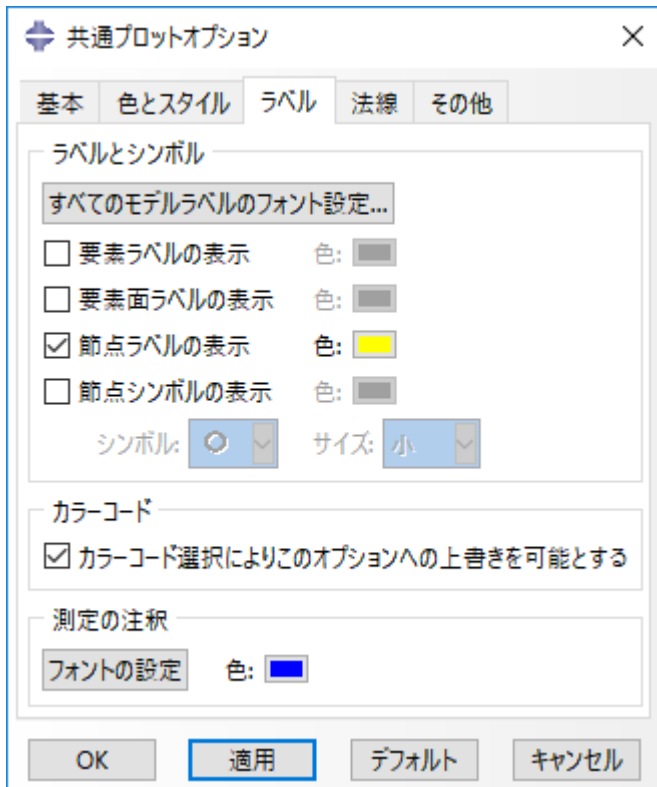


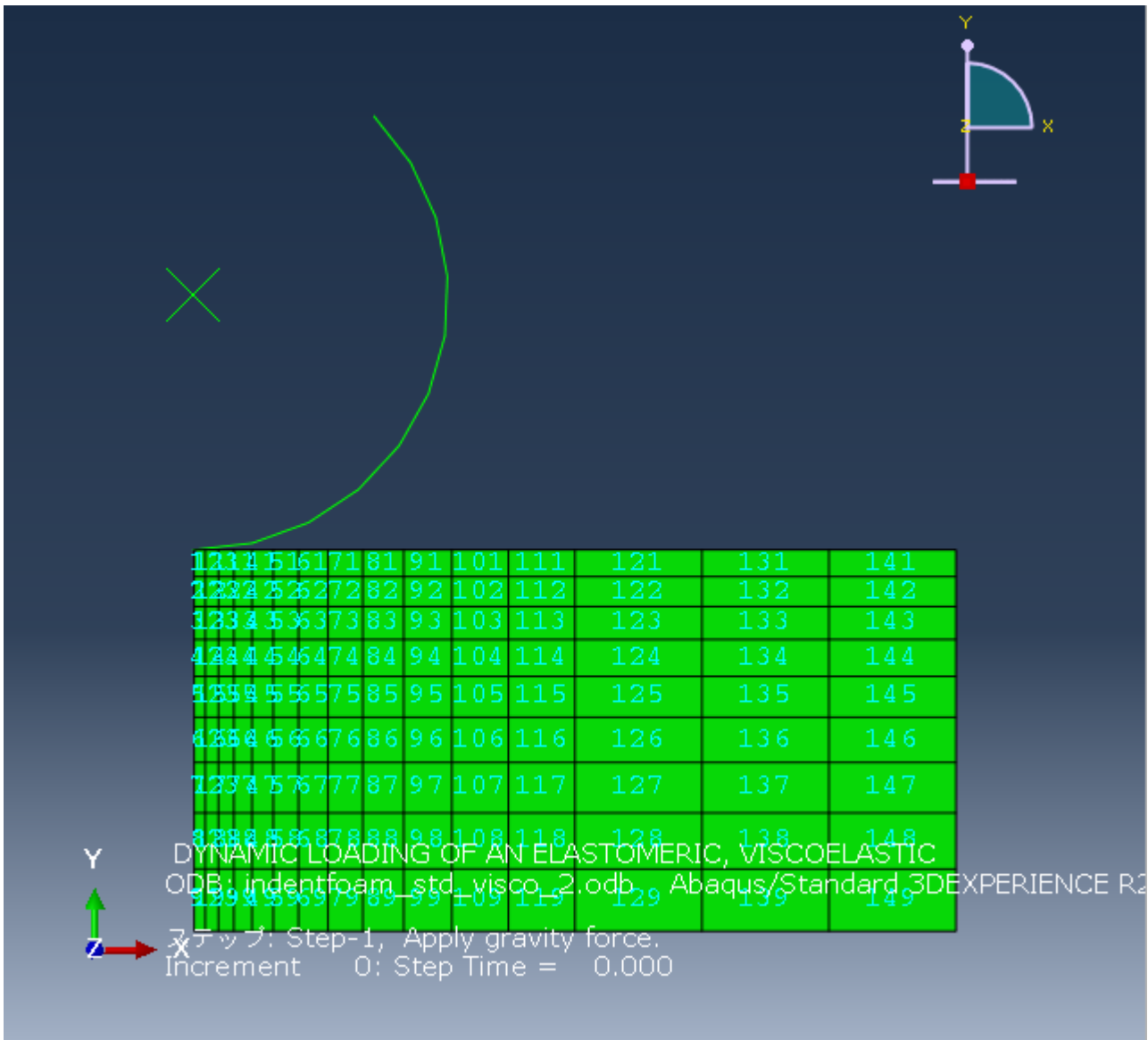
節点番号図の表示

ツールボックスから共通プロットオプションをクリックします。

ラベルタグをクリックします。

節点ラベルの表示を選択して、[OK]ボタンを左クリックすると、節点番号図が表示されます。



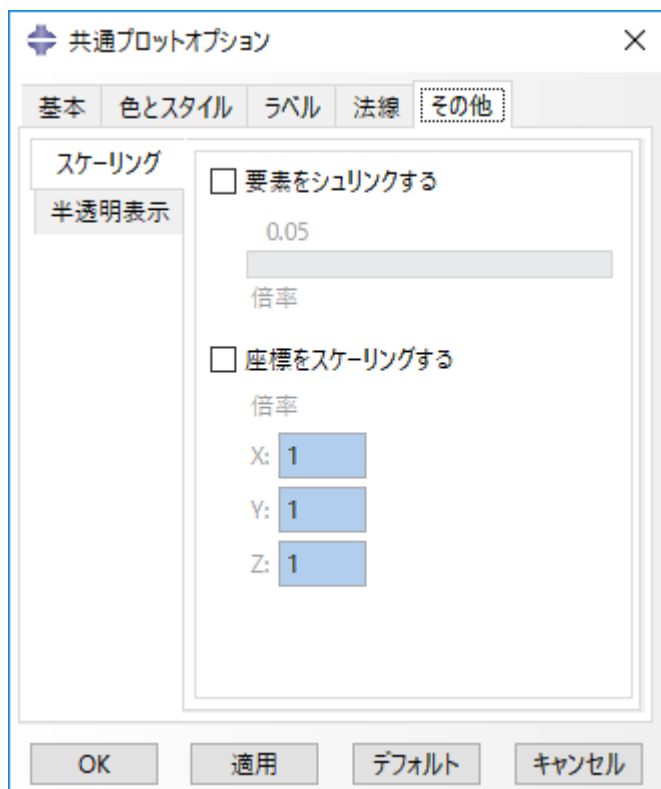


シュリンク機能

ツールボックスから共通プロットオプションをクリックします。

その他タグをクリックします。

「要素シュリンクする」チェックボックスを選択して、[OK]ボタンを左クリックすると、シュリンク図が表示されます。要素に抜けがないかチェックできます。



4.2. 結果表示

例題の呼出し

```
$ abaqus fetch job=s2a
```

ABAQUS実行

```
$ abaqus job=s2a
```

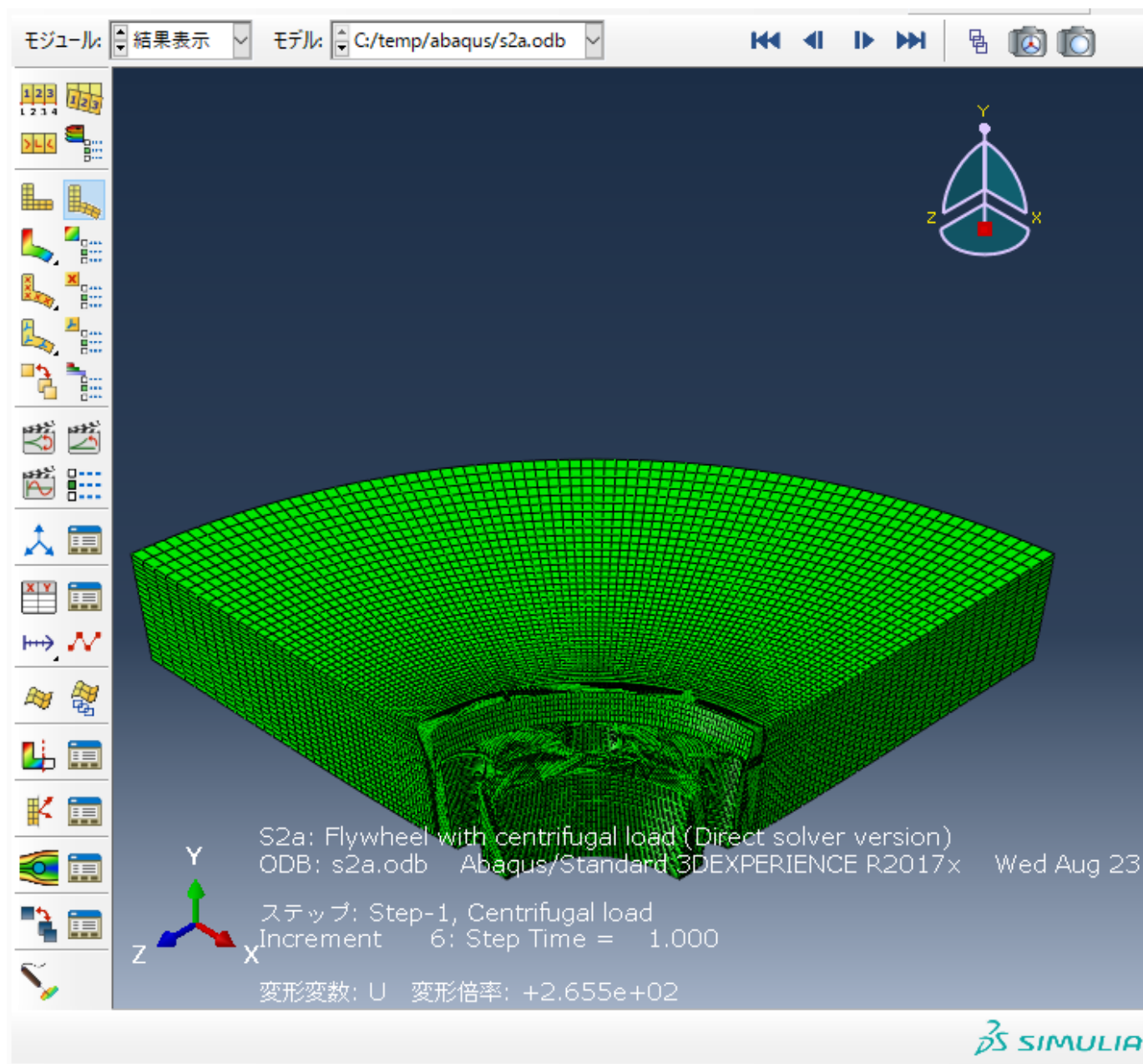
ジョブ終了を確認したら次へ進んで下さい。

ABAQUS/CAEの起動

```
$ abaqus cae database= s2a.odb
```

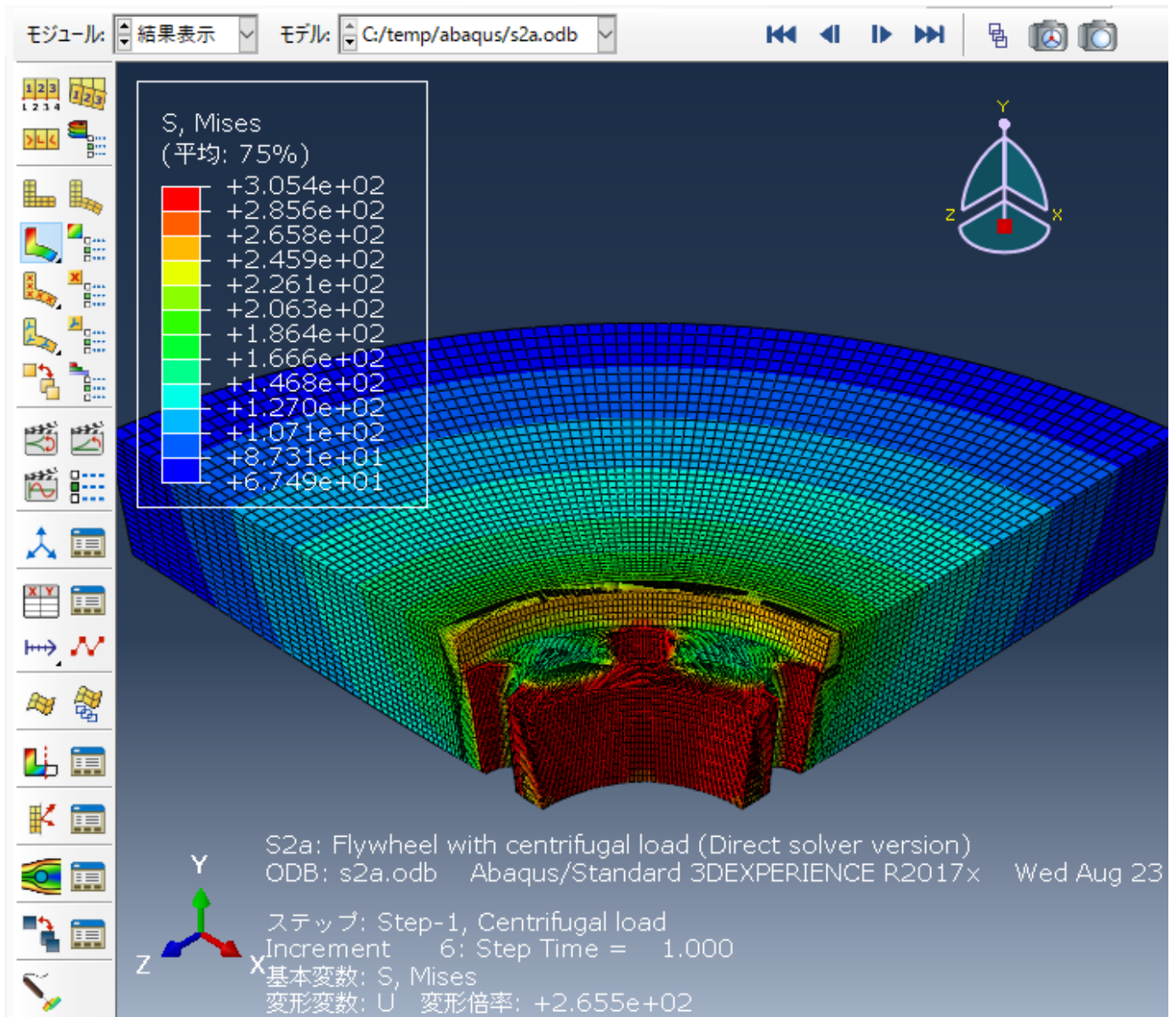
変形図の表示

ツールボックスにある変形図を選択すると、下図に示す変形図が表示されます。



等高線の表示

ツールボックスにある等高線を左クリックすると、等応力線図が表示されます。



改訂履歴

改定日付	内容
2024/04/11	初版
